

1部 授業時間割

2024年度（令和6年度）



北海学園大学人文学部 日本文化学科・英米文化学科

Hokkai-Gakuen University
Faculty of Humanities

授業時間帯（授業開始、終了のベルは鳴りません）

1部	第1時限	9：00～10：30
	第2時限	10：40～12：10
	第3時限	12：40～14：10
	第4時限	14：20～15：50
	第5時限	16：00～17：30
2部	第1時限	17：50～19：20
	第2時限	19：30～21：00

履修登録・時間割表 (例)

学 部	部	学 科	コース	学 年	組	学 生 番 号	フリガナ	
							氏 名	

区分	通年開講科目 ・ 第1学期開講科目					第2学期開講科目				
	曜日	時限	履修コード	履修科目名	単位	教 員 名	履修コード	履修科目名	単位	教 員 名
月	1									
	2									
	3									
	4									
	5									
火	1									
	2									
	3									
	4									
	5									
水	1									
	2									
	3									
	4									
	5									
木	1									
	2									
	3									
	4									
	5									
金	1									
	2									
	3									
	4									
	5									
土	1									
	2									
	3									
	4									
	5									
集中講義等	1									
	2									

課程・資格 新規登録

教職課程	中 学	国語 ・ 英語							
	高 校	国語 ・ 英語 ・ 地理歴史							
図書館学課程	司 書		社会教育主事課程		学芸員課程				
	司書教諭		日本語教員養成課程		認定心理士				

卒業要件 履修単位

□

単位

課程科目含 総履修単位

□

単位

【1部 授業時間割の見方】

< 入学年度の確認 > 学生番号により、自分の入学（対象カリキュラム）年度を確認すること。
学生番号7桁の右から4・5桁目が、入学（対象カリキュラム）年度をあらわしています。

学生番号例	入学(カリキュラム)年度
27 <u>24</u> 101 29 <u>24</u> 101	2024 年度入学生
27 <u>23</u> 101 29 <u>23</u> 101	2023 年度入学生
27 <u>22</u> 101 29 <u>22</u> 101	2022 年度入学生
27 <u>21</u> 101 29 <u>21</u> 101	2021 年度入学生

< 各項目の説明 >

「必修」	人：両学科必修科目 日：日本文化学科のみ必修科目 英：英米文化学科のみ必修科目
「教室」	コン A1：コンピュータ実習室 A1 コン A2：コンピュータ実習室 A2 コン A3：コンピュータ実習室 A3 コン B：コンピュータ実習室 B コン C：コンピュータ実習室 C 行動 1：行動科学実験室 1 自然：自然科学実験室 地域*：地域経済情報検索室（*は数字） コン D：コンピュータ実習室 D コン E：コンピュータ実習室 E マルチ：マルチメディア実習室 清田グ：清田グラウンド 行動 2：行動科学実験室 2
「対象学年・学科」	1年～4年：履修対象学年 人：人文学部（日本文化学科・英米文化学科共通）の学生が対象 日：日本文化学科の学生が対象 英：英米文化学科の学生が対象 外：外国人留学生・海外帰国生徒学生が対象
「備考」	履修上の制限あり：学生番号等により履修の制限がある科目 （履修の手引の「履修登録をするにあたっての注意事項」を参照） ●●以降生のみ：20●●年度以降入学生が履修可能な科目 ●●以前生のみ：20●●年度以前入学生が履修可能な科目 ●●～▲▲生のみ：20●●年度から20▲▲年度の間の入学生が履修可能な科目 外国人留学生のみ：外国人留学生、海外帰国生徒学生が履修可能な科目 通年：1年を通して行われる科目 **連動：1週間に連動して複数開講されている科目（*は曜日時限） 教室は下部**参照：該当ページの下に教室情報を記載 日本文化科目：英米文化学科は8単位まで卒業要件に算入 英米文化科目：日本文化学科は8単位まで卒業要件に算入

【web履修について】

web履修画面では、指定されたクラスのみが表示されている科目（専門英語教育科目 等）や、すでに登録された状態になっている科目（人文学基礎演習・卒業研究 等）があります。

許可掲示およびG-PLUS!のお知らせと、web履修登録画面を照らし合わせ、指定されたクラスもしくは登録状態のクラスが正しく表示されているかを確認してください。

【 一 般 教 育 科 目 】

月曜日

時 限	第 1 学 期								第 2 学 期											
	履修コード	授 業 科 目	単 位	担 当 教 員	教 室	1年	2年	3年	備 考	履修コード	授 業 科 目	単 位	担 当 教 員	教 室	1年	2年	3年	4年	備 考	
900	01007	体育実技ⅠA (ヨーガ)	1	水上 妙子	体育館	○	○	○		01051	体育実技ⅠB (ヨーガ)	1	水上 妙子	体育館	○	○	○			
	01008	体育実技ⅠA (ウォーキング&ジョギング)	1	吉田 充	体育館	○	○	○		01052	体育実技ⅡB (ウエイトトレーニング)	1	吉田 充	体育館	○	○	○			
	01009	体育実技ⅢA (卓球)	1	石澤 伸弘	体育館	○	○	○		01053	体育実技ⅢB (卓球)	1	石澤 伸弘	体育館	○	○	○			
	01010	体育実技ⅣA (バドミントン)	1	中島 寿宏	体育館	○	○	○		01054	体育実技ⅣB (バドミントン)	1	中島 寿宏	体育館	○	○	○			
	03085	英語ライティングⅠ	1	佐藤 ケイト	CALL	日	日	○	16年以降入学生	03092	英語ライティングⅡ	1	佐藤 ケイト	CALL	日	日	○		16年以降入学生	
	03785	ライティング初級Ⅰ	1	佐藤 ケイト	CALL	日	日	○	15以前入学生	03792	ライティング初級Ⅱ	1	佐藤 ケイト	CALL	日	日	○		15以前入学生	
	03202	ドイツ語会話Ⅰ	1	アーノルド ダニエル	24	○	○	○		03231	ドイツ語会話Ⅱ	1	アーノルド ダニエル	24	○	○	○			
	01113	コンピュータ科学	2	船川 大樹	遠隔	○	○	○		01118	コンピュータ科学	2	飯田 勝吉	コンA2	○	○	○			
	01309	日本語演習Ⅲ	2	森 良太	AV1	○	○	○	外国人留学生のみ	01312	日本語演習Ⅳ	2	森 良太	AV1	○	○	○		外国人留学生のみ	
	1030																			
1040	01011	体育実技ⅠA (ヨーガ)	1	水上 妙子	体育館	○	○	○		01055	体育実技ⅠB (ヨーガ)	1	水上 妙子	体育館	○	○	○			
	01012	体育実技ⅠA (ウォーキング&ジョギング)	1	吉田 充	体育館	○	○	○		01056	体育実技ⅡB (ウエイトトレーニング)	1	吉田 充	体育館	○	○	○			
	01013	体育実技ⅢA (卓球)	1	石澤 伸弘	体育館	○	○	○		01057	体育実技ⅢB (卓球)	1	石澤 伸弘	体育館	○	○	○			
	01014	体育実技ⅣA (バドミントン)	1	中島 寿宏	体育館	○	○	○		01058	体育実技ⅣB (バドミントン)	1	中島 寿宏	体育館	○	○	○			
	03086	英語ライティングⅠ	1	佐藤 ケイト	CALL	日	日	○	16年以降入学生	03093	英語ライティングⅡ	1	佐藤 ケイト	CALL	日	日	○		16年以降入学生	
	03203	ドイツ語会話Ⅰ	1	アーノルド ダニエル	24	○	○	○		03793	ライティング初級Ⅱ	1	佐藤 ケイト	CALL	日	日	○		15以前入学生	
	03558	韓国・朝鮮語基礎Ⅰ	1	李 英愛	16	○	○	○		03232	ドイツ語会話Ⅱ	1	アーノルド ダニエル	24	○	○	○			
	03564	韓国・朝鮮語基礎Ⅰ	1	パク ジョン	21	○	○	○		03459	中国語文化Ⅰ	2	日野 匡大	26	○	○	○			
	03245	ドイツ語基礎Ⅲ	1	熊坂 亮	D42	○	○	○		03579	韓国・朝鮮語基礎Ⅱ	1	李 英愛	16	○	○	○			
	03307	フランス語基礎Ⅲ	1	一條 由紀	29	○	○	○		03585	韓国・朝鮮語基礎Ⅱ	1	パク ジョン	21	○	○	○			
2	03497	中国語基礎Ⅲ	1	霜鳥 かおり	12	○	○	○		03254	ドイツ語基礎Ⅳ	1	熊坂 亮	D42	○	○	○			
	03503	中国語会話Ⅲ	1	楊 安娜	28	○	○	○		03316	フランス語基礎Ⅳ	1	一條 由紀	29	○	○	○			
	03505	中国語会話Ⅲ	1	パン トー	27	○	○	○		03508	中国語基礎Ⅳ	1	霜鳥 かおり	12	○	○	○			
	03543	ロシア語会話Ⅲ	1	サヴィヌイフ アンナ	20	○	○	○		03514	中国語会話Ⅳ	1	楊 安娜	28	○	○	○			
	03598	韓国・朝鮮語文化Ⅱ	2	辻 弘範	25	○	○	○		03516	中国語会話Ⅳ	1	パン トー	27	○	○	○			
	01302	日本語読解・構文Ⅰ	2	森 良太	AV1	○	○	○	外国人留学生のみ	03550	ロシア語会話Ⅳ	1	サヴィヌイフ アンナ	20	○	○	○			
										03607	韓国・朝鮮語文化Ⅲ	2	辻 弘範	25	○	○	○			
										01119	コンピュータ科学	2	飯田 勝吉	コンA2	○	○	○			
										01306	日本語読解・構文Ⅱ	2	森 良太	AV1	○	○	○		外国人留学生のみ	
										01199	国際事情	2	廣田 千恵子	31	○	○	○			
1210																				
1240	03087	英語ライティングⅠ (アドバンスド)	1	ペリー ジェフリー アレン	コンE	日	日	○	16年以降入学生	03094	英語ライティングⅡ (アドバンスド)	1	ペリー ジェフリー アレン	コンE	日	日	○		16年以降入学生	
	03787	ライティング初級Ⅰ (アドバンスド)	1	ペリー ジェフリー アレン	コンE	日	日	○	15以前入学生	03794	ライティング初級Ⅱ (アドバンスド)	1	ペリー ジェフリー アレン	コンE	日	日	○		15以前入学生	
	03088	英語ライティングⅠ	1	青木 千加子	CALL	日	日	○	16年以降入学生	03095	英語ライティングⅡ	1	青木 千加子	CALL	日	日	○		16年以降入学生	
	03788	ライティング初級Ⅰ	1	青木 千加子	CALL	日	日	○	15以前入学生	03795	ライティング初級Ⅱ	1	青木 千加子	CALL	日	日	○		15以前入学生	
	03189	ドイツ語基礎Ⅰ	1	山藤 顕	14	○	○	○		03217	ドイツ語基礎Ⅱ	1	山藤 顕	14	○	○	○			
	03193	ドイツ語基礎Ⅰ	1	熊坂 亮	D42	○	○	○		03223	ドイツ語基礎Ⅱ	1	熊坂 亮	D42	○	○	○			
	03271	フランス語基礎Ⅰ	1	三浦 なつみ	11	○	○	○		03297	フランス語基礎Ⅱ	1	三浦 なつみ	11	○	○	○			
	03275	フランス語会話Ⅰ	1	櫻井 典夫	27	○	○	○		03301	フランス語会話Ⅱ	1	櫻井 典夫	27	○	○	○			
	03329	中国語基礎Ⅰ	1	杉江 聡子	D41	○	○	○		03464	中国語基礎Ⅱ	1	杉江 聡子	D41	○	○	○			
	03330	中国語基礎Ⅰ	1	森若 裕子	D40	○	○	○		03465	中国語基礎Ⅱ	1	森若 裕子	D40	○	○	○			
3	03331	中国語基礎Ⅰ	1	霜鳥 かおり	12	○	○	○		03466	中国語基礎Ⅱ	1	霜鳥 かおり	12	○	○	○			
	03332	中国語基礎Ⅰ	1	日野 匡大	26	○	○	○		03467	中国語基礎Ⅱ	1	日野 匡大	26	○	○	○			
	03333	中国語基礎Ⅰ	1	池田 亜希子	24	○	○	○		03468	中国語基礎Ⅱ	1	池田 亜希子	24	○	○	○			
	03347	中国語会話Ⅰ	1	徐 蘭巧	13	○	○	○		03482	中国語会話Ⅱ	1	徐 蘭巧	13	○	○	○			
	03526	ロシア語会話Ⅰ	1	サヴィヌイフ アンナ	20	○	○	○		03534	ロシア語会話Ⅱ	1	サヴィヌイフ アンナ	20	○	○	○			
	03572	韓国・朝鮮語会話Ⅰ	1	呉 明照	15	○	○	○		03596	韓国・朝鮮語会話Ⅱ	1	呉 明照	15	○	○	○			
	03600	韓国・朝鮮語基礎Ⅲ	1	李 英愛	16	○	○	○		03609	韓国・朝鮮語基礎Ⅳ	1	李 英愛	16	○	○	○			
	03620	韓国・朝鮮語言語文化演習Ⅰ	2	辻 弘範	25	○	○	○		03621	韓国・朝鮮語言語文化演習Ⅱ	2	辻 弘範	25	○	○	○			
	01114	コンピュータ科学	2	船川 大樹	遠隔	○	○	○		01122	コンピュータ科学	2	船川 大樹	遠隔	○	○	○			
	01107	コンピュータ科学	2	飯田 勝吉	コンC	○	○	○		01127	哲学	2	川端 繁之	34	○	○	○			
4	01174	歴史学Ⅲ (日本近現代史)	2	伊故海 貴則	34	○	○	○		01253	数学概論Ⅱ	2	佐野 貴志	23	○	○	○			
	01240	数学概論Ⅰ	2	佐野 貴志	23	○	○	○		01313	日本語演習Ⅳ	2	森 良太	AV1	○	○	○		外国人留学生のみ	
	01310	日本語演習Ⅲ	2	森 良太	AV1	○	○	○	外国人留学生のみ											
1410																				
1420	03063	英語コミュニケーションⅠ	1	マツネ マーク	D40	日	日	○	16年以降入学生	03066	英語コミュニケーションⅡ	1	マツネ マーク	D40	日	日	○		16年以降入学生	
	03763	オーラルコミュニケーションⅠ	1	マツネ マーク	D40	日	日	○	15以前入学生	03766	オーラルコミュニケーションⅡ	1	マツネ マーク	D40	日	日	○		15以前入学生	
	03089	英語ライティングⅠ (アドバンスド)	1	チェン ベンジャミン	コンA2	日	日	○	16年以降入学生	03096	英語ライティングⅡ (アドバンスド)	1	チェン ベンジャミン	コンA2	日	日	○		16年以降入学生	
	03789	ライティング初級Ⅰ (アドバンスド)	1	チェン ベンジャミン	コンA2	日	日	○	15以前入学生	03796	ライティング初級Ⅱ (アドバンスド)	1	チェン ベンジャミン	コンA2	日	日	○		15以前入学生	
	03090	英語ライティングⅠ	1	青木 千加子	CALL	日	日	○	16年以降入学生	03097	英語ライティングⅡ	1	青木 千加子	CALL	日	日	○		16年以降入学生	
	03790	ライティング初級Ⅰ	1	青木 千加子	CALL	日	日	○	15以前入学生	03797	ライティング初級Ⅱ	1	青木 千加子	CALL	日	日	○		15以前入学生	
	03190	ドイツ語基礎Ⅰ	1	山藤 顕	14	○	○	○		03218	ドイツ語基礎Ⅱ	1	山藤 顕	14	○	○	○			
	03277	フランス語会話Ⅰ	1	櫻井 典夫	27	○	○	○		03303	フランス語会話Ⅱ	1	櫻井 典夫	27	○	○	○			
	03334	中国語基礎Ⅰ	1	日野 匡大	26	○	○	○		03469	中国語基礎Ⅱ	1	日野 匡大	26	○	○	○			
	03335	中国語基礎Ⅰ	1	杉江 聡子	D41	○	○	○		03470	中国語基礎Ⅱ	1	杉江 聡子	D41	○	○	○			
5	03336	中国語基礎Ⅰ	1	池田 亜希子	24	○	○	○		03471	中国語基礎Ⅱ	1	池田 亜希子	24	○	○	○			
	03348	中国語会話Ⅰ	1	楊 安娜	28	○	○	○		03483	中国語会話Ⅱ	1	楊 安娜	28	○	○	○			
	03349	中国語会話Ⅰ	1	徐 蘭巧	13	○	○	○		03484	中国語会話Ⅱ	1	徐 蘭巧	13	○	○	○			
	03573	韓国・朝鮮語会話Ⅰ	1	呉 明照	15	○	○	○		03593	韓国・朝鮮語会話Ⅱ	1	呉 明照	15	○	○	○			
	01004	健康とスポーツの科学Ⅱ	2	田中 昭憲	50	○	○	○		035										

【 専 門 教 育 科 目 】

月曜日

時 限	第 1 学 期									第 2 学 期											
	必修 履修コード	授 業 科 目	単 位	担 当 教 員	教 室	1 年	2 年	3 年	4 年	備 考	必修 履修コード	授 業 科 目	単 位	担 当 教 員	教 室	1 年	2 年	3 年	4 年	備 考	
9:00	英 17091	Writing I	1	チェン ベンジャミン	コンA1	人	人	人			英 17097	Writing II	1	チェン ベンジャミン	コンA1	人	人	人			
	英 17092	Writing I	1	パロー スティーブン	コンC	人	人	人			英 17098	Writing II	1	パロー スティーブン	コンC	人	人	人			
	英 17093	Writing I	1	マンビ イアン	コンE	人	人	人			英 17099	Writing II	1	マンビ イアン	コンE	人	人	人			
10:30	英 17011	Communication Skills I	2	マンビ イアン	13	人	人	人	木5 連動		英 17017	Communication Skills II	2	マンビ イアン	13	人	人	人	木5 連動		
	英 17012	Communication Skills I	2	ゼフ ブリックリン	14	人	人	人	木5 連動		英 17018	Communication Skills II	2	ゼフ ブリックリン	14	人	人	人	木5 連動		
	英 17013	Communication Skills I	2	パロー スティーブン	D40	人	人	人	木5 連動		英 17019	Communication Skills II	2	パロー スティーブン	D40	人	人	人	木5 連動		
	英 17014	Communication Skills I	2	ウィリアムス フレックサダー ジョージ	D41	人	人	人	木5 連動		英 17020	Communication Skills II	2	ウィリアムス フレックサダー ジョージ	D41	人	人	人	木5 連動		
	英 17015	Communication Skills I	2	シュガーマン ダイアナ	D31	人	人	人	木5 連動		英 17021	Communication Skills II	2	シュガーマン ダイアナ	D31	人	人	人	木5 連動		
	英 17016	Communication Skills I	2	ペリー ジェフリー アレン	D50	人	人	人	木5 連動		英 17022	Communication Skills II	2	ペリー ジェフリー アレン	D50	人	人	人	木5 連動		
	-	Communication Skills I	-	コンピュータ使用時	コンA3	人	人	人													
	-	Communication Skills I	-	コンピュータ使用時	コンC	人	人	人													
	-	Communication Skills I	-	コンピュータ使用時	コンE	人	人	人													
	12:40	17069	Reading III	1	チェン ベンジャミン	D31	人	人	人			17464	日本文学史 II	2	田中 綾	D30	日	人	人	人	
17070		Reading III	1	ゼフ ブリックリン	E21	人	人	人			17135	英語文献講読 II	2	上村 真代	E29	英	人	人	人	英米文化科目	
17071		Reading III	1	シュガーマン ダイアナ	E22	人	人	人			17073	Reading IV	1	チェン ベンジャミン	D31	人	人	人			
17072		Reading III	1	パロー スティーブン	E23	人	人	人			17074	Reading IV	1	ゼフ ブリックリン	E21	人	人	人			
17514		ヨーロッパ文学特論	2	上村 仁司	D50				英米文化科目		17075	Reading IV	1	シュガーマン ダイアナ	E22	人	人	人			
											17076	Reading IV	1	パロー スティーブン	E23	人	人	人			
											17181	古文書講読	2	東 俊佑	D50	日	人	人	人	日本文化科目	
14:10	英 17131	英語文献講読 I	2	赤間 荘太	C30	英	英	人	人	英米文化科目	17391	人文地理学 I	2	谷端 郷	21	人	人	人			
	英 17023	Communication Skills III	2	ゼフ ブリックリン	D50	人	人	人	水4 連動		17448	日本語発声実習	2	竜野 征一郎	31	人	人	人			
	英 17025	Communication Skills III	2	ノーデル スティーブン	25	人	人	人	水4 連動		17136	英語文献講読 II	2	赤間 荘太	B31	英	人	人	英米文化科目		
	英 17026	Communication Skills III	2	シュガーマン ダイアナ	E20	人	人	人	水4 連動		17029	Communication Skills IV	2	ゼフ ブリックリン	E23	人	人	人	水4 連動		
	英 17027	Communication Skills III	2	フリーゼン ケンレイ	E22	人	人	人	水4 連動		17031	Communication Skills IV	2	ノーデル スティーブン	D50	人	人	人	水4 連動		
	英 17028	Communication Skills III	2	ペリー ジェフリー アレン	23	人	人	人	水4 連動		17032	Communication Skills IV	2	シュガーマン ダイアナ	D42	人	人	人	水4 連動		
											17033	Communication Skills IV	2	フリーゼン ケンレイ	E20	人	人	人	水4 連動		
											17034	Communication Skills IV	2	ペリー ジェフリー アレン	25	人	人	人	水4 連動		
										17509	ヨーロッパ史特論 I	2	仲丸 英起	C31	人	人	人	英米文化科目			
15:30	17132	英語文献講読 I	2	赤間 荘太	C30	英	英	人	人	英米文化科目	17449	日本語文章表現演習	2	森 良太	13	人	人	人			
	17431	日本芸術史	2	高瀬 奈津子	C31	人	人	人			17450	日本語文章表現演習	2	今野 美香	14	人	人	人			
	17502	文化人類学 I	2	天田 顕徳	41	人	人	人			17451	日本語文章表現演習	2	秋元 裕子	20	人	人	人			
	17117	アジア地域論 I	2	小坂 みゆき	B42	人	人	人			17452	日本語文章表現演習	2	吉村 悠介	23	人	人	人			
	17437	日本語教育学特論	2	藤原 安佐	27				日本文化科目		17453	日本語文章表現演習	2	山田 萌果	29	人	人	人			
											17454	日本語文章表現演習	2	堀 雅彦	E23	人	人	人			
											17455	日本語文章表現演習	2	竜野 征一郎	28	人	人	人			
											17515	日本語文章表現演習	2	浅野 正道	E20	人	人	人			
											17516	日本語文章表現演習	2	山田 航	E21	人	人	人			
											17524	日本語文章表現演習	2	有賀 夏紀	D40	人	人	人			
16:00											17517	日本語文章表現演習	2	仲丸 英起	D41	人	人	人			
											17525	日本語文章表現演習	2	田代 早矢人	D42	人	人	人			
											-	日本語文章表現演習	-	コンピュータ使用時	コンA1	人	人	人			
											-	日本語文章表現演習	-	コンピュータ使用時	コンA2	人	人	人			
											17144	英米文学講読 II	2	赤間 荘太	AV5	英	人	人	英米文化科目		
											17465	日本文学特論 I	2	関本 真乃	B42	人	人	人	日本文化科目		
											17118	アジア地域論 II	2	廣田 千恵子	D30	人	人	人			

※日本文化科目：英米文化学科は8単位まで卒業要件に算入
 ※英米文化科目：日本文化学科は8単位まで卒業要件に算入

【 一 般 教 育 科 目 】

火曜日

時限	第 1 学 期										第 2 学 期										
	履修コード	授 業 科 目	単 位	担 当 教 員	教 室	1年	2年	3年	4年	備 考	履修コード	授 業 科 目	単 位	担 当 教 員	教 室	1年	2年	3年	4年	備 考	
1	01015	体育実技ⅠA (柔道)	1	中川 純二	体育館	○	○	○	○		01059	体育実技ⅠB (柔道)	1	中川 純二	体育館	○	○	○	○		
	01016	体育実技ⅡA (フィットネス)	1	田中 昭憲	体育館	○	○	○	○		01060	体育実技ⅡB (フィットネス)	1	田中 昭憲	体育館	○	○	○	○		
	01017	体育実技ⅢA (卓球)	1	山田 亮	体育館	○	○	○	○		01061	体育実技ⅢB (卓球)	1	山田 亮	体育館	○	○	○	○		
	01018	体育実技ⅣA (バドミントン)	1	内藤 貴司	体育館	○	○	○	○		01062	体育実技ⅣB (バドミントン)	1	内藤 貴司	体育館	○	○	○	○		
	03185	世界の言語と文化 (A)	2	複数の教員	15	○	○	○	○		03289	フランス語文化Ⅰ	2	黒沢 恵美子	13	○	○	○	○		
	03186	世界の言語と文化 (B)	2	複数の教員	16	○	○	○	○		03577	韓国・朝鮮語文化Ⅰ	2	辻 弘範	23	○	○	○	○		
	03187	世界の言語と文化 (C)	2	複数の教員	21	○	○	○	○		01147	外国文学Ⅱ	2	北原 博	D30	○	○	○	○		
	01268	統計学Ⅰ	2	陶山 大輔	29	○	○	○	○		01138	基礎心理学	2	鈴木 修司	32	○	○	○	○		
										01271	統計学Ⅱ	2	陶山 大輔	29	○	○	○	○			
1030																					
1040	01019	体育実技ⅠA (ヨーガ)	1	水上 妙子	体育館	○	○	○	○		01063	体育実技ⅠB (ヨーガ)	1	水上 妙子	体育館	○	○	○	○		
	01020	体育実技ⅡA (フィットネス)	1	田中 昭憲	体育館	○	○	○	○		01064	体育実技ⅡB (フィットネス)	1	田中 昭憲	体育館	○	○	○	○		
	01021	体育実技ⅢA (卓球)	1	山田 亮	体育館	○	○	○	○		01065	体育実技ⅢB (卓球)	1	山田 亮	体育館	○	○	○	○		
	01022	体育実技ⅣA (バドミントン)	1	内藤 貴司	体育館	○	○	○	○		01066	体育実技ⅣB (バドミントン)	1	内藤 貴司	体育館	○	○	○	○		
2	03091	英語ライティングⅠ	1	松浦 和宏	CALL	日	日			16年以降入学生	03098	英語ライティングⅡ	1	チェン ベンジャミン	コンA2	日	日			16年以降入学生	
	03791	ライティング初級Ⅰ	1	松浦 和宏	CALL	日	日			15年以前入学生	03798	ライティング初級Ⅱ	1	チェン ベンジャミン	コンA2	日	日			15年以前入学生	
	03270	フランス語基礎Ⅰ	1	黒沢 恵美子	13	○	○	○	○		03296	フランス語基礎Ⅱ	1	黒沢 恵美子	13	○	○	○	○		
	03264	ドイツ言語文化演習Ⅰ	2	熊坂 亮	11	○	○	○	○		03265	ドイツ言語文化演習Ⅱ	2	熊坂 亮	11	○	○	○	○		
	01319	自然科学特別講義 (生物と環境Ⅰ)	2	早矢仕 有子	自然	○	○	○	○		01320	自然科学特別講義 (生物と環境Ⅱ)	2	早矢仕 有子	自然	○	○	○	○		
	01311	日本事情Ⅰ	2	歌代 崇史	コンA3	○	○	○	○		01314	日本事情Ⅱ	2	歌代 崇史	コンA3	○	○	○	○		外国人留学生のみ
1210																					
1240	03002	英語リーディングⅠ	1	渡部 あさみ	11	日	○			16年以降入学生	03024	英語リーディングⅡ	1	渡部 あさみ	11	日	○			16年以降入学生	
	03702	英語講義Ⅰ	1	渡部 あさみ	11	日	○			15年以前入学生	03724	英語講義Ⅱ	1	渡部 あさみ	11	日	○			15年以前入学生	
	03003	英語リーディングⅠ	1	榎木 貴之	25	日	○			16年以降入学生	03025	英語リーディングⅡ	1	榎木 貴之	25	日	○			16年以降入学生	
	03703	英語講義Ⅰ	1	榎木 貴之	25	日	○			15年以前入学生	03725	英語講義Ⅱ	1	榎木 貴之	25	日	○			15年以前入学生	
	03004	英語リーディングⅠ	1	白鳥 晴子	D50	日	○			16年以降入学生	03026	英語リーディングⅡ	1	白鳥 晴子	D50	日	○			16年以降入学生	
	03704	英語講義Ⅰ	1	白鳥 晴子	D50	日	○			15年以前入学生	03726	英語講義Ⅱ	1	白鳥 晴子	D50	日	○			15年以前入学生	
	03005	英語リーディングⅠ	1	赤間 荘太	12	日	○			16年以降入学生	03027	英語リーディングⅡ	1	赤間 荘太	12	日	○			16年以降入学生	
	03705	英語講義Ⅰ	1	赤間 荘太	12	日	○			15年以前入学生	03727	英語講義Ⅱ	1	赤間 荘太	12	日	○			15年以前入学生	
	03006	英語リーディングⅠ	1	石川 希美	E21	日	○			16年以降入学生	03028	英語リーディングⅡ	1	石川 希美	E21	日	○			16年以降入学生	
	03706	英語講義Ⅰ	1	石川 希美	E21	日	○			15年以前入学生	03728	英語講義Ⅱ	1	石川 希美	E21	日	○			15年以前入学生	
	03007	英語リーディングⅠ	1	松浦 和宏	B31	日	○			16年以降入学生	03029	英語リーディングⅡ	1	チャドウィック ハリー	20	日	○			16年以降入学生	
	03707	英語講義Ⅰ	1	松浦 和宏	B31	日	○			15年以前入学生	03729	英語講義Ⅱ	1	チャドウィック ハリー	20	日	○			15年以前入学生	
	03047	英語コミュニケーションⅠ	1	ハース マイケル	26	日	日			16年以降入学生	03067	英語コミュニケーションⅡ	1	ハース マイケル	26	日	日			16年以降入学生	
	03747	オーラルコミュニケーションⅠ	1	ハース マイケル	26	日	日			15年以前入学生	03767	オーラルコミュニケーションⅡ	1	ハース マイケル	26	日	日			15年以前入学生	
	03048	英語コミュニケーションⅠ	1	チェン ベンジャミン	29	日	日			16年以降入学生	03068	英語コミュニケーションⅡ	1	チェン ベンジャミン	29	日	日			16年以降入学生	
	03748	オーラルコミュニケーションⅠ	1	チェン ベンジャミン	29	日	日			15年以前入学生	03768	オーラルコミュニケーションⅡ	1	チェン ベンジャミン	29	日	日			15年以前入学生	
3	03049	英語コミュニケーションⅠ	1	青木 千加子	コンC	日	日			16年以降入学生	03069	英語コミュニケーションⅡ	1	青木 千加子	コンC	日	日			16年以降入学生	
	03749	オーラルコミュニケーションⅠ	1	青木 千加子	コンC	日	日			15年以前入学生	03769	オーラルコミュニケーションⅡ	1	青木 千加子	コンC	日	日			15年以前入学生	
	03046	英語コミュニケーションⅠ (アドバンス)	1	プシャール ジェレミ	AV1	日	日			16年以降入学生	03074	英語コミュニケーションⅡ (アドバンス)	1	ウリアス フリックンガー ジョージ	AV1	日	日			16年以降入学生	
	03746	オーラルコミュニケーションⅠ (アドバンス)	1	プシャール ジェレミ	AV1	日	日			15年以前入学生	03774	オーラルコミュニケーションⅡ (アドバンス)	1	ウリアス フリックンガー ジョージ	AV1	日	日			15年以前入学生	
	03195	ドイツ語基礎Ⅰ	1	北原 博	D41	○	○	○	○		03220	ドイツ語基礎Ⅱ	1	北原 博	D41	○	○	○	○		
	03274	フランス語会話Ⅰ	1	高野 真理子	D42	○	○	○	○		03300	フランス語会話Ⅱ	1	高野 真理子	D42	○	○	○	○		
	03575	韓国・朝鮮語会話Ⅰ	1	呉 明熙	15	○	○	○	○		03458	中国語文化Ⅰ	2	池田 亜希子	28	○	○	○	○		
	01109	コンピュータ科学	2	船川 大樹	遠隔	○	○	○	○		03529	ロシア語文化Ⅰ	2	清沢 紫織	13	○	○	○	○		
01189	マスコミ論	2	韓 永學	32	○	○	○	○		03595	韓国・朝鮮語会話Ⅱ	1	呉 明熙	15	○	○	○	○			
01201	カナダの自然と社会Ⅰ	2	シュルツ アーラン	D31	○	○	○	○		01123	コンピュータ科学	2	船川 大樹	遠隔	○	○	○	○			
01186	【抽選】政治学	2	井上 睦	40	○	○	○	○		01204	カナダの自然と社会Ⅱ	2	マリナスキー リヂェル	D31	○	○	○	○			
01128	倫理学Ⅰ	2	鶴殿 憩	50	○	○	○	○		01129	倫理学Ⅱ	2	鶴殿 憩	50	○	○	○	○			
01145	外国文学Ⅰ	2	一條 由紀	D30	○	○	○	○		01227	宇宙科学Ⅱ	2	但木 謙一	41	○	○	○	○			
01222	【抽選】宇宙科学Ⅰ	2	但木 謙一	41	○	○	○	○		01305	日本語演習Ⅱ	2	歌代 崇史	CALL	○	○	○	○		外国人留学生のみ	
01301	日本語演習Ⅰ	2	歌代 崇史	CALL	○	○	○	○													
1410																					
1420	03050	英語コミュニケーションⅠ	1	青木 千加子	コンC	日	日			16年以降入学生	03070	英語コミュニケーションⅡ	1	青木 千加子	コンC	日	日			16年以降入学生	
	03750	オーラルコミュニケーションⅠ	1	青木 千加子	コンC	日	日			15年以前入学生	03770	オーラルコミュニケーションⅡ	1	青木 千加子	コンC	日	日			15年以前入学生	
	03051	英語コミュニケーションⅠ	1	平田 洋子	13	日	日			16年以降入学生	03071	英語コミュニケーションⅡ	1	平田 洋子	13	日	日			16年以降入学生	
	03751	オーラルコミュニケーションⅠ	1	平田 洋子	13	日	日			15年以前入学生	03771	オーラルコミュニケーションⅡ	1	平田 洋子	13	日	日			15年以前入学生	
	03052	英語コミュニケーションⅠ	1	チェン ベンジャミン	29	日	日			16年以降入学生	03072	英語コミュニケーションⅡ	1	チェン ベンジャミン	29	日	日			16年以降入学生	
	03752	オーラルコミュニケーションⅠ	1	チェン ベンジャミン	29	日	日			15年以前入学生	03772	オーラルコミュニケーションⅡ	1	チェン ベンジャミン	29	日	日			15年以前入学生	
	03100	英語特講Ⅰ	1	佐藤 ケイト	CALL	日	日				03108	英語特講Ⅱ	1	佐藤 ケイト	CALL	日	日				
	03559	韓国・朝鮮語基礎Ⅰ	1	李 英愛	16	○	○	○	○		03213	ドイツ語文化Ⅰ	2	熊坂 亮	11	○	○	○	○		
	03115	英語リーディングⅢ	1	榎木 貴之	25	日	日			16年以降入学生	03460	中国語文化Ⅱ	2	日野村 匡大	26	○	○	○	○		
	03799	英語講義Ⅲ	1	榎木 貴之	25	日	日			15年以前入学生	03580	韓国・朝鮮語基礎Ⅱ	1	李 英愛	16	○	○	○	○		
	03116	英語リーディングⅢ	1	白鳥 晴子	D50	日	日			16年以降入学生	03126	英語リーディングⅣ	1	榎木 貴之	25	日	日			16年以降入学生	
	03800	英語講義Ⅲ	1	白鳥 晴子	D50	日	日			15年以前入学生	03810	英語講義Ⅳ	1	榎木 貴之	25	日	日			15年以前入学生	
	03117	英語リーディングⅢ	1	上村 仁司	24	日	日			16年以降入学生	03127	英語リーディングⅣ	1	白鳥 晴子	D50	日	日			16年以降入学生	
	03811	英語講義Ⅲ	1	上村 仁司	24	日	日			15年以前入学生	03811	英語講義Ⅳ	1	白鳥 晴子	D50	日	日			15年以前入学生	
	03118	英語リーディングⅢ	1	赤間 荘太	12	日	日			16年以降入学生	03128	英語リーディングⅣ	1								

【 専 門 教 育 科 目 】

火曜日

時 限	第 1 学 期								第 2 学 期															
	必修	履修コード	授 業 科 目	単 位	担 当 教 員	教 室	1年	2年	3年	4年	備 考	必修	履修コード	授 業 科 目	単 位	担 当 教 員	教 室	1年	2年	3年	4年	備 考		
9:00		17183	書道	2	今野 美香	40	人	人	人				17184	書道演習	2	今野 美香	40	人	人	人				
	1																							
10:30																								
10:40	人	17364	人文学基礎演習	2	大石 和久	A203	人	人	人	人	履修上の制限あり	17185	書道演習	2	今野 美香	40	人	人	人					
	人	17365	人文学基礎演習	2	杉江 聡子	A305	人	人	人	人	履修上の制限あり													
	人	17375	人文学基礎演習	2	鈴木 英之	A201	人	人	人	人	履修上の制限あり													
	人	17369	人文学基礎演習	2	田中 綾	A301	人	人	人	人	履修上の制限あり													
	人	17370	人文学基礎演習	2	手塚 薫	A205	人	人	人	人	履修上の制限あり													
	人	17361	人文学基礎演習	2	テレンゴト アイトル	C301	人	人	人	人	履修上の制限あり													
	人	17372	人文学基礎演習	2	徳永 良次	A206	人	人	人	人	履修上の制限あり													
	人	17373	人文学基礎演習	2	丸島 歩	A202	人	人	人	人	履修上の制限あり													
	人	17380	人文学基礎演習	2	上野 誠治	26	人	人	人	人	履修上の制限あり													
	人	17377	人文学基礎演習	2	小柳 敦史	AV1	人	人	人	人	履修上の制限あり													
	人	17383	人文学基礎演習	2	柴田 崇	A303	人	人	人	人	履修上の制限あり													
	人	17384	人文学基礎演習	2	田中 洋也	A304	人	人	人	人	履修上の制限あり													
	2	17386	人文学基礎演習	2	仲松 優子	A204	人	人	人	人	履修上の制限あり													
	人	17385	人文学基礎演習	2	仲丸 英起	AV5	人	人	人	人	履修上の制限あり													
		-	人文学基礎演習	-	コンピュータ使用時	コンA2	人	人	人	人														
	-	人文学基礎演習	-	コンピュータ使用時	コンD	人	人	人	人															
12:10																								
	3												17503	文化人類学Ⅱ	2	小松 かおり	40	人	人	人				
														17426	中国文学Ⅱ	2	杉江 聡子	C30	人	人	人		日本文化科目	
														17128	英語学特論Ⅱ	2	田中 洋也	34	人	人	人		英米文化科目	
14:10																								
14:20	日	17470	日本文化専門演習Ⅰ	2	大石 和久	AV5			日	日		日	17485	日本文化専門演習Ⅱ	2	大石 和久	AV5			日	日			
	日	17473	日本文化専門演習Ⅰ	2	南 明世	A201			日	日		日	17488	日本文化専門演習Ⅱ	2	南 明世	A201			日	日			
	日	17469	日本文化専門演習Ⅰ	2	片岡 耕平	A202			日	日		日	17484	日本文化専門演習Ⅱ	2	片岡 耕平	A202			日	日			
	日	17472	日本文化専門演習Ⅰ	2	郡司 淳	A203			日	日		日	17487	日本文化専門演習Ⅱ	2	郡司 淳	A203			日	日			
	日	17481	日本文化専門演習Ⅰ	2	鈴木 英之	14			日	日		日	17496	日本文化専門演習Ⅱ	2	鈴木 英之	14			日	日			
	日	17468	日本文化専門演習Ⅰ	2	関本 真乃	A301			日	日		日	17483	日本文化専門演習Ⅱ	2	関本 真乃	A301			日	日			
	日	17475	日本文化専門演習Ⅰ	2	田中 綾	D401			日	日		日	17490	日本文化専門演習Ⅱ	2	田中 綾	D401			日	日			
	日	17476	日本文化専門演習Ⅰ	2	手塚 薫	A302			日	日		日	17491	日本文化専門演習Ⅱ	2	手塚 薫	A302			日	日			
	日	17478	日本文化専門演習Ⅰ	2	徳永 良次	A205			日	日		日	17493	日本文化専門演習Ⅱ	2	徳永 良次	A205			日	日			
	日	17479	日本文化専門演習Ⅰ	2	丸島 歩	A206			日	日		日	17494	日本文化専門演習Ⅱ	2	丸島 歩	A206			日	日			
	英	17152	英米文化専門演習Ⅰ	2	上野 誠治	20			英	英	英	英	17166	英米文化専門演習Ⅱ	2	上野 誠治	20			英	英	英	英	
	英	17151	英米文化専門演習Ⅰ	2	大森 一輝	D505			英	英	英	英	17165	英米文化専門演習Ⅱ	2	大森 一輝	D505			英	英	英	英	
	英	17149	英米文化専門演習Ⅰ	2	小柳 敦史	D506			英	英	英	英	17163	英米文化専門演習Ⅱ	2	小柳 敦史	D506			英	英	英	英	
	英	17154	英米文化専門演習Ⅰ	2	佐藤 貴史	A303			英	英	英	英	17168	英米文化専門演習Ⅱ	2	佐藤 貴史	A303			英	英	英	英	
	英	17155	英米文化専門演習Ⅰ	2	柴田 崇	E20			英	英	英	英	17169	英米文化専門演習Ⅱ	2	柴田 崇	E20			英	英	英	英	
英	17156	英米文化専門演習Ⅰ	2	田中 洋也	D507			英	英	英	英	17170	英米文化専門演習Ⅱ	2	田中 洋也	D507			英	英	英	英		
英	17158	英米文化専門演習Ⅰ	2	仲松 優子	E22			英	英	英	英	17172	英米文化専門演習Ⅱ	2	仲松 優子	E22			英	英	英	英		
英	17153	英米文化専門演習Ⅰ	2	森川 慎一	AV1			英	英	英	英	17167	英米文化専門演習Ⅱ	2	森川 慎一	AV1			英	英	英	英		
英	17159	英米文化専門演習Ⅰ	2	渡部 あさみ	E23			英	英	英	英	17173	英米文化専門演習Ⅱ	2	渡部 あさみ	E23			英	英	英	英		
15:50																								
	5	17507	ヨーロッパ史概論Ⅰ	2	仲丸 英起	32	英	人	人	人			17462	日本文化概論Ⅱ	2	吉村 悠介	22	日	人	人	人			
		17130	英語文献講読Ⅰ	2	中村 早百合	D40	英	英	人	人	英米文化科目		17134	英語文献講読Ⅱ	2	中村 早百合	D40	英	人	人	人		英米文化科目	
		17429	日本近現代文学Ⅰ	2	浅野 正道	C31	人	人	人	人			17430	日本近現代文学Ⅱ	2	浅野 正道	C31	人	人	人	人			
		05017	地理情報システム論	2	複数の教員	地域	人	人	人	人			17307	応用地理情報システム論	2	複数の教員	地域	人	人	人	人			
17511		ヨーロッパ文化概論	2	堀 雅彦	50	人	人	人	人															
17425	中国文学Ⅰ	2	中根 研一	33	人	人	人	人																
17436	日本語教育演習	2	竜野 征一郎	20	人	人	人	人																
17:30																								

※ 日本文化科目：英米文化学科は 8 単位まで卒業要件に算入
 ※ 英米文化科目：日本文化学科は 8 単位まで卒業要件に算入

【 一 般 教 育 科 目 】

水曜日

時 限	第 1 学 期							第 2 学 期													
	履修コード	授 業 科 目	単 位	担 当 教 員	教 室	1年	2年	3年	4年	備 考	履修コード	授 業 科 目	単 位	担 当 教 員	教 室	1年	2年	3年	4年	備 考	
900	01023	体育実技Ⅰ A (バレーボール)	1	伊熊 克己	体育館	○	○	○	○		1067	体育実技Ⅰ B (バレーボール)	1	伊熊 克己	体育館	○	○	○	○		
	01024	体育実技Ⅰ A (ウォーキング&ジョギング)	1	井上 恒志郎	体育館	○	○	○	○		01068	体育実技Ⅱ B (フィットネス)	1	井上 恒志郎	体育館	○	○	○	○		
	01025	体育実技Ⅲ A (卓球)	1	坂谷 充	体育館	○	○	○	○		01069	体育実技Ⅲ B (卓球)	1	坂谷 充	体育館	○	○	○	○		
	01026	体育実技Ⅳ A (レクリエーションスポーツ)	1	田中 一徳	体育館	○	○	○	○		01070	体育実技Ⅳ B (レクリエーションスポーツ)	1	田中 一徳	体育館	○	○	○	○		
	03204	ドイツ語会話Ⅰ	1	アーノルド ダニエル	24	○	○	○	○		03233	ドイツ語会話Ⅱ	1	アーノルド ダニエル	24	○	○	○	○		
	03266	フランス語基礎Ⅰ	1	門間 広明	23	○	○	○	○		03292	フランス語基礎Ⅱ	1	門間 広明	23	○	○	○	○		
	03137	英語コミュニケーションⅢ	1	チャドウィック ハリー	13	日	○	○	○	16年以降入学生	03462	中国語文化Ⅰ	2	杉江 聡子	CALL	○	○	○	○		
	03821	オーラルコミュニケーションⅢ	1	チャドウィック ハリー	13	日	○	○	○	15年以前入学生	03141	英語コミュニケーションⅣ	1	チャドウィック ハリー	13	日	○	○	○	16年以降入学生	
	03244	ドイツ語基礎Ⅲ	1	北原 博	D41	○	○	○	○		03825	オーラルコミュニケーションⅣ	1	チャドウィック ハリー	13	日	○	○	○	15年以前入学生	
	03504	中国語会話Ⅲ	1	ケイ ギョクシ	26	○	○	○	○		03253	ドイツ語基礎Ⅳ	1	北原 博	D41	○	○	○	○		
	01105	コンピュータ科学	2	今井 英幸	コンA1	○	○	○	○		03515	中国語会話Ⅳ	1	ケイ ギョクシ	26	○	○	○	○		
	01164	現代文化論	2	中根 研一	34	○	○	○	○		01117	コンピュータ科学	2	今井 英幸	コンA1	○	○	○	○		
	01149	言語学Ⅰ	2	小野 智香子	50	○	○	○	○		01151	言語学Ⅱ	2	小野 智香子	50	○	○	○	○		
	01193	地理学	2	高橋 昂輝	40	○	○	○	○		01216	環境生物科学Ⅱ	2	早矢仕 有子	41	○	○	○	○		
01214	環境生物科学Ⅰ	2	早矢仕 有子	41	○	○	○	○													
1030	01027	体育実技Ⅰ A (バレーボール)	1	伊熊 克己	体育館	○	○	○	○		01071	体育実技Ⅰ B (バレーボール)	1	伊熊 克己	体育館	○	○	○	○		
	01028	体育実技Ⅰ A (ウォーキング&ジョギング)	1	井上 恒志郎	体育館	○	○	○	○		01072	体育実技Ⅱ B (フィットネス)	1	井上 恒志郎	体育館	○	○	○	○		
	01029	体育実技Ⅲ A (卓球)	1	坂谷 充	体育館	○	○	○	○		01073	体育実技Ⅲ B (卓球)	1	坂谷 充	体育館	○	○	○	○		
	01030	体育実技Ⅳ A (レクリエーションスポーツ)	1	田中 一徳	体育館	○	○	○	○		01074	体育実技Ⅳ B (レクリエーションスポーツ)	1	田中 一徳	体育館	○	○	○	○		
	03055	英語コミュニケーションⅠ	1	ハース マイケル	25	日	日	○	○	16年以降入学生	03076	英語コミュニケーションⅡ	1	ハース マイケル	25	日	日	○	○	16年以降入学生	
	03755	オーラルコミュニケーションⅠ	1	ハース マイケル	25	日	日	○	○	15年以前入学生	03776	オーラルコミュニケーションⅡ	1	ハース マイケル	25	日	日	○	○	15年以前入学生	
	03056	英語コミュニケーションⅠ (アドバンス)	1	ブシャー ジェレミ	AV1	日	日	○	○	16年以降入学生	03077	英語コミュニケーションⅡ (アドバンス)	1	ウリアス フックンガー ジョージ	AV1	日	日	○	○	16年以降入学生	
	03756	オーラルコミュニケーションⅠ (アドバンス)	1	ブシャー ジェレミ	AV1	日	日	○	○	15年以前入学生	03777	オーラルコミュニケーションⅡ (アドバンス)	1	ウリアス フックンガー ジョージ	AV1	日	日	○	○	15年以前入学生	
	03057	英語コミュニケーションⅠ	1	青木 千加子	コンC	日	日	○	○	16年以降入学生	03078	英語コミュニケーションⅡ	1	青木 千加子	コンC	日	日	○	○	16年以降入学生	
	03757	オーラルコミュニケーションⅠ	1	青木 千加子	コンC	日	日	○	○	15年以前入学生	03778	オーラルコミュニケーションⅡ	1	青木 千加子	コンC	日	日	○	○	15年以前入学生	
	03058	英語コミュニケーションⅠ	1	内藤 永	D50	日	日	○	○	16年以降入学生	03079	英語コミュニケーションⅡ	1	内藤 永	D50	日	日	○	○	16年以降入学生	
	03758	オーラルコミュニケーションⅠ	1	内藤 永	D50	日	日	○	○	15年以前入学生	03779	オーラルコミュニケーションⅡ	1	内藤 永	D50	日	日	○	○	15年以前入学生	
	03205	ドイツ語会話Ⅰ	1	アーノルド ダニエル	24	○	○	○	○		03234	ドイツ語会話Ⅱ	1	アーノルド ダニエル	24	○	○	○	○		
	03269	フランス語基礎Ⅰ	1	門間 広明	23	○	○	○	○		03294	フランス語基礎Ⅱ	1	門間 広明	23	○	○	○	○		
2	03351	中国語会話Ⅰ	1	云 肖梅	12	○	○	○	○		03463	中国語文化Ⅰ	2	池田 亜希子	29	○	○	○	○		
	03356	中国語会話Ⅰ	1	ケイ ギョクシ	26	○	○	○	○		03486	中国語文化Ⅱ	1	云 肖梅	12	○	○	○	○		
	03563	韓国・朝鮮語基礎Ⅰ	1	金 美花	B31	○	○	○	○		03491	中国語会話Ⅱ	1	ケイ ギョクシ	26	○	○	○	○		
	03565	韓国・朝鮮語基礎Ⅰ	1	パク ジヨン	21	○	○	○	○		03584	韓国・朝鮮語基礎Ⅱ	1	金 美花	B31	○	○	○	○		
	03138	英語コミュニケーションⅢ	1	チャドウィック ハリー	13	日	日	○	○	16年以降入学生	03586	韓国・朝鮮語基礎Ⅱ	1	パク ジヨン	21	○	○	○	○		
	03822	オーラルコミュニケーションⅢ	1	チャドウィック ハリー	13	日	日	○	○	15年以前入学生	03142	英語コミュニケーションⅣ	1	チャドウィック ハリー	13	日	日	○	○	16年以降入学生	
	03242	ドイツ語文化Ⅱ	2	北原 博	D41	○	○	○	○		03826	オーラルコミュニケーションⅣ	1	チャドウィック ハリー	13	日	日	○	○	15年以前入学生	
	03495	中国語文化Ⅱ	2	楊 安娜	28	○	○	○	○		03251	ドイツ語文化Ⅲ	2	北原 博	D41	○	○	○	○		
	03517	中国語文化演習Ⅰ	2	杉江 聡子	CALL	○	○	○	○		03506	中国語文化Ⅲ	2	楊 安娜	28	○	○	○	○		
	01106	コンピュータ科学	2	今井 英幸	コンA1	○	○	○	○		03519	中国語文化演習Ⅱ	2	杉江 聡子	CALL	○	○	○	○		
	01135	行動科学	2	鈴木 修司	41	○	○	○	○		01116	コンピュータ科学	2	今井 英幸	コンA1	○	○	○	○		
	01192	地理学	2	谷端 郷	32	○	○	○	○		01136	行動科学	2	鈴木 修司	41	○	○	○	○		
	01202	カナダの自然と社会Ⅰ	2	シュルツ アーラン	D31	○	○	○	○		01195	地理学	2	谷端 郷	32	○	○	○	○		
	01272	物理学概論	2	森越 文明	22	○	○	○	○		01205	カナダの自然と社会Ⅱ	2	マリナウスキー リチェル	D31	○	○	○	○		
01208	地球科学Ⅰ	2	青木 かおり	42	○	○	○	○		01329	社会科学特別講義 (国際社会と法)	2	加藤 信行	50	○	○	○	○			
01294	[抽選] 大学史	2	市川 大祐	40	○				1年次のみ	01211	地球科学Ⅱ	2	青木 かおり	42	○	○	○	○			
01327	社会科学特別講義 (英語で知るアメリカⅠ)	2	山田 誠治	D101	○	○	○	○		01328	社会科学特別講義 (英語で知るアメリカⅡ)	2	山田 誠治	D101	○	○	○	○			
1240	03312	フランス語会話Ⅲ	1	レベール レジス	14	○	○	○	○		03321	フランス語会話Ⅳ	1	レベール レジス	14	○	○	○	○		
	03499	中国語基礎Ⅲ	1	森若 裕子	D40	○	○	○	○		03510	中国語基礎Ⅳ	1	森若 裕子	D40	○	○	○	○		
	03604	韓国・朝鮮語会話Ⅲ	1	金 美花	B31	○	○	○	○		03613	韓国・朝鮮語会話Ⅳ	1	金 美花	B31	○	○	○	○		
	03518	中国語言語演習Ⅰ	2	楊 安娜	28	○	○	○	○		03520	中国語言語演習Ⅱ	2	楊 安娜	28	○	○	○	○		
	01344	教養科目特別講義 (スタートアップ講座)	2	佐藤 大輔	遠隔	○	○	○	○												
1410	03105	英語特講Ⅰ	1	駒木 昭子	マルチ	日	日	○	○		03112	英語特講Ⅱ	1	駒木 昭子	マルチ	日	日	○	○		
	03273	フランス語会話Ⅰ	1	レベール レジス	14	○	○	○	○		03299	フランス語会話Ⅱ	1	レベール レジス	14	○	○	○	○		
	03568	韓国・朝鮮語会話Ⅰ	1	金 美花	B31	○	○	○	○		03589	韓国・朝鮮語会話Ⅱ	1	金 美花	B31	○	○	○	○		
	03147	英語ライティングⅢ	1	松浦 和宏	コンE	日	日	○	○	16年以降入学生	03148	英語ライティングⅣ	1	朴 舜起	D41	日	日	○	○	16年以降入学生	
	03829	ライティング上級Ⅰ	1	松浦 和宏	コンE	日	日	○	○	15年以前入学生	03830	ライティング上級Ⅱ	1	朴 舜起	D41	日	日	○	○	15年以前入学生	
	03149	英語文化演習Ⅰ A	2	青木 千加子	コンA2	日	日	○	○		03167	英語文化演習Ⅱ A	2	青木 千加子	コンA2	日	日	○	○		
	03601	韓国・朝鮮語基礎Ⅲ	1	崔 鉉鎭	D40	○	○	○	○		03610	韓国・朝鮮語基礎Ⅳ	1	崔 鉉鎭	D40	○	○	○	○		
	03553	ロシア言語演習Ⅰ	2	ヴラソフ タチヤナ	11	○	○	○	○		03555	ロシア言語演習Ⅱ	2	ヴラソフ タチヤナ	11	○	○	○	○		
03324	フランス語言語演習Ⅰ	2	門間 広明	28	○	○	○	○		03326	フランス語言語演習Ⅱ	2	門間 広明	28	○	○	○	○			
1550	03106	英語特講Ⅰ	1	駒木 昭子	マルチ	日	日	○	○		03113	英語特講Ⅱ	1	駒木 昭子	マルチ	日	日	○	○		
	03527	ロシア語会話Ⅰ	1	ヴラソフ タチヤナ	11	○	○	○	○		03535	ロシア語会話Ⅱ	1	ヴラソフ タチヤナ	11	○	○	○	○		
	03562	韓国・朝鮮語基礎Ⅰ	1	崔 鉉鎭	D40	○	○	○	○		03582	韓国・朝鮮語基礎Ⅱ	1	崔 鉉鎭	D40	○	○	○	○		
	03261	ドイツ語言語演習Ⅰ	2	北原 寛子	25	○	○	○	○		03263	ドイツ語言語演習Ⅱ	2	北原 寛子	25	○	○	○	○		
	01125	情報と社会	2	柿原 幸一	31	○	○	○	○												
	01184	経済学	2	村上 明子	33	○	○	○	○												
01342	教養科目特別講義 (プロジェクト・マネジメント)	2	内藤 永	遠隔	○	○	○	○													
1730																					

【 専 門 教 育 科 目 】

水曜日

時 限	第 1 学 期									第 2 学 期											
	必修 履修コード	授 業 科 目	単 位	担 当 教 員	教 室	1 年	2 年	3 年	4 年	備 考	必修 履修コード	授 業 科 目	単 位	担 当 教 員	教 室	1 年	2 年	3 年	4 年	備 考	
900	英 17037	Global English I	1	田辺 智也	CALL	人	人	人			英 17041	Global English II	1	田辺 智也	コンC	人	人	人			
	英 17038	Global English I	1	駒木 昭子	コンE	人	人	人			英 17042	Global English II	1	駒木 昭子	コンE	人	人	人			
	17441	日本語教授法Ⅲ	2	森 良太	14					日本文化科目	英 17443	日本語教授法Ⅳ	2	森 良太	14					日本文化科目	
1																					
1030																					
1040	17103	Writing Ⅲ	1	マンビ イアン	マルチ	人	人	人			17119	アメリカ史概論	2	大森 一輝	40	英	人	人	人		
	17105	Writing Ⅲ	1	ゼフ ブリックリン	地域	人	人	人			17108	Writing IV	1	マンビ イアン	マルチ	人	人	人			
	17424	対照言語学	2	岸本 宜久	D30	人	人	人			17110	Writing IV	1	ゼフ ブリックリン	地域	人	人	人			
	17442	日本語教授法Ⅲ	2	森 良太	14					日本文化科目	17444	日本語教授法Ⅳ	2	森 良太	14					日本文化科目	
											17512	ヨーロッパ文化特論Ⅰ	2	小柳 敦史	22					英米文化科目	
2																					
1210																					
1240	英 17036	Global English I	1	田辺 智也	CALL	人	人	人			英 17039	Global English II	1	駒木 昭子	CALL	人	人	人			
	英 17035	Global English I	1	駒木 昭子	コンA3	人	人	人			17040	Global English II	1	田辺 智也	コンA3	人	人	人			
	17463	日本文学史Ⅰ	2	関本 真乃	33	日	人	人			17087	Special Lectures in English II	2	複数の教員	E20						
	17083	Special Lectures in English I	2	複数の教員	21						17501	比較文学Ⅱ	2	テレンクト アイトル	22					日本文化科目	
	17500	比較文学Ⅰ	2	テレンクト アイトル	34					日本文化科目	17513	ヨーロッパ文化特論Ⅱ	2	佐藤 貴史	34					英米文化科目	
	17428	日本映画論	2	大石 和久	31					日本文化科目	17147	英米文学特論	2	森川 慎也	21					英米文化科目	
1410	17124	英語音声学	2	岩田 哲	CALL	人	人	人			17433	日本語学概論Ⅱ	2	南 明世	41	人	人	人			
	17432	日本語学概論Ⅰ	2	南 明世	34	人	人	人			17029	Communication Skills IV	2	ゼフ ブリックリン	D50	人	人	人		月4連動	
	17145	英米文学史Ⅰ	2	森川 慎也	D30	英	人	人			17031	Communication Skills IV	2	ノーデル スティーブン	25	人	人	人		月4連動	
	17026	Communication Skills Ⅲ	2	シュガーマン ダイアナ	E20	人	人	人		月4連動	17032	Communication Skills IV	2	シュガーマン ダイアナ	E20	人	人	人		月4連動	
	17023	Communication Skills Ⅲ	2	ゼフ ブリックリン	D50	人	人	人		月4連動	17033	Communication Skills IV	2	フリーゼン ケンレイ	13	人	人	人		月4連動	
	17025	Communication Skills Ⅲ	2	ノーデル スティーブン	25	人	人	人		月4連動	17034	Communication Skills IV	2	ペリー ジェフリー アレン	E22	人	人	人		月4連動	
	17028	Communication Skills Ⅲ	2	ペリー ジェフリー アレン	E22	人	人	人		月4連動	17459	日本史特論Ⅰ	2	片岡 耕平	32					日本文化科目	
	17027	Communication Skills Ⅲ	2	フリーゼン ケンレイ	13	人	人	人		月4連動											
	17499	日本文化特論Ⅱ	2	吉村 悠介	15					日本文化科目											
1550	17360	人文学概論	2	小柳 敦史	42	人	人	人			17146	英米文学史Ⅱ	2	森川 慎也	41	英	人	人	人		
	17115	アイヌ文化論Ⅰ	2	高橋 靖以	60	人	人	人			17116	アイヌ文化論Ⅱ	2	高橋 靖以	50	人	人	人			
	17078	Special Skills I	2	二ノ宮 寛子	CALL	人	人	人			17508	ヨーロッパ史概論Ⅱ	2	仲松 優子	D30	人	人	人			
	17104	Writing Ⅲ	1	ペリー ジェフリー アレン	コンD	人	人	人			17081	Special Skills II	2	二ノ宮 寛子	CALL	人	人	人			
	17106	Writing Ⅲ	1	チェン ベンジャミン	23	人	人	人			17109	Writing IV	1	ペリー ジェフリー アレン	コンA3	人	人	人			
	17445	日本古典文学講読Ⅰ	2	木谷 満	C30	日	人	人		日本文化科目	17111	Writing IV	1	チェン ベンジャミン	コンC	人	人	人			
	17526	日本古典文学講読Ⅰ	2	有賀 夏紀	28	日	人	人		日本文化科目	17446	日本古典文学講読Ⅱ	2	木谷 満	13	日	人	人		日本文化科目	
	17510	ヨーロッパ史特論Ⅱ	2	仲松 優子	13					英米文化科目	17527	日本古典文学講読Ⅱ	2	有賀 夏紀	15	日	人	人		日本文化科目	
											17434	日本語学特論Ⅰ	2	南 明世	34						日本文化科目
1600																					
1730																					

※ 日本文化科目：英米文化学科は8単位まで卒業要件に算入
 ※ 英米文化科目：日本文化学科は8単位まで卒業要件に算入

【一般教育科目】

木曜日

時限	第 1 学 期										第 2 学 期									
	履修コード	授 業 科 目	単 位	担 当 教 員	教 室	1年	2年	3年	4年	備 考	履修コード	授 業 科 目	単 位	担 当 教 員	教 室	1年	2年	3年	4年	備 考
900	03010	英語リーディングⅠ	1	松浦 和宏	B31	日	○	○	○	16年以降入学生	03032	英語リーディングⅡ	1	チャドウィック ハリー	D41	日	○	○	○	16年以降入学生
	03710	英語講読Ⅰ	1	松浦 和宏	B31	日	○	○	○	15年以前入学生	03732	英語講読Ⅱ	1	チャドウィック ハリー	D41	日	○	○	○	15年以前入学生
	03011	英語リーディングⅠ	1	渡部 あさみ	11	日	○	○	○	16年以降入学生	03033	英語リーディングⅡ	1	渡部 あさみ	11	日	○	○	○	16年以降入学生
	03711	英語講読Ⅰ	1	渡部 あさみ	11	日	○	○	○	15年以前入学生	03733	英語講読Ⅱ	1	渡部 あさみ	11	日	○	○	○	15年以前入学生
	03012	英語リーディングⅠ	1	赤間 荘太	12	日	○	○	○	16年以降入学生	03034	英語リーディングⅡ	1	赤間 荘太	12	日	○	○	○	16年以降入学生
	03712	英語講読Ⅰ	1	赤間 荘太	12	日	○	○	○	15年以前入学生	03734	英語講読Ⅱ	1	赤間 荘太	12	日	○	○	○	15年以前入学生
	03013	英語リーディングⅠ	1	山田 晃子	26	日	○	○	○	16年以降入学生	03035	英語リーディングⅡ	1	山田 晃子	26	日	○	○	○	16年以降入学生
	03713	英語講読Ⅰ	1	山田 晃子	26	日	○	○	○	15年以前入学生	03735	英語講読Ⅱ	1	山田 晃子	26	日	○	○	○	15年以前入学生
	03014	英語リーディングⅠ	1	上村 真代	14	日	○	○	○	16年以降入学生	03036	英語リーディングⅡ	1	上村 真代	14	日	○	○	○	16年以降入学生
	03714	英語講読Ⅰ	1	上村 真代	14	日	○	○	○	15年以前入学生	03736	英語講読Ⅱ	1	上村 真代	14	日	○	○	○	15年以前入学生
	01031	体育実技ⅠA(バレーボール)	1	伊熊 克己	体育館	○	○	○	○		01075	体育実技ⅠB(バレーボール)	1	伊熊 克己	体育館	○	○	○	○	
	01032	体育実技ⅡA(ウエイトトレーニング)	1	田中 昭憲	体育館	○	○	○	○		01076	体育実技ⅡB(ウエイトトレーニング)	1	田中 昭憲	体育館	○	○	○	○	
	01033	体育実技ⅢA(卓球)	1	竹田 唯史	体育館	○	○	○	○		01077	体育実技ⅢB(卓球)	1	竹田 唯史	体育館	○	○	○	○	
	01034	体育実技ⅣA(エアロビクス)	1	今 竜一	体育館	○	○	○	○		01078	体育実技ⅣB(エアロビクス)	1	今 竜一	体育館	○	○	○	○	
	03622	韓国・朝鮮語基礎Ⅰ	1	辻 弘範	16	○	○	○	○		03623	韓国・朝鮮語基礎Ⅱ	1	辻 弘範	16	○	○	○	○	
	1030																			
1040	01035	体育実技ⅠA(バレーボール)	1	伊熊 克己	体育館	○	○	○	○		01079	体育実技ⅠB(バレーボール)	1	伊熊 克己	体育館	○	○	○	○	
	01036	体育実技ⅡA(ウエイトトレーニング)	1	田中 昭憲	体育館	○	○	○	○		01080	体育実技ⅡB(ウエイトトレーニング)	1	田中 昭憲	体育館	○	○	○	○	
	01037	体育実技ⅢA(卓球)	1	竹田 唯史	体育館	○	○	○	○		01081	体育実技ⅢB(卓球)	1	竹田 唯史	体育館	○	○	○	○	
	01038	体育実技ⅣA(エアロビクス)	1	今 竜一	体育館	○	○	○	○		01082	体育実技ⅣB(エアロビクス)	1	今 竜一	体育館	○	○	○	○	
	03015	英語リーディングⅠ	1	青木 千加子	28	日	○	○	○	16年以降入学生	03037	英語リーディングⅡ	1	青木 千加子	28	日	○	○	○	16年以降入学生
	03715	英語講読Ⅰ	1	青木 千加子	28	日	○	○	○	15年以前入学生	03737	英語講読Ⅱ	1	青木 千加子	28	日	○	○	○	15年以前入学生
	03016	英語リーディングⅠ	1	山田 晃子	26	日	○	○	○	16年以降入学生	03038	英語リーディングⅡ	1	山田 晃子	26	日	○	○	○	16年以降入学生
	03716	英語講読Ⅰ	1	山田 晃子	26	日	○	○	○	15年以前入学生	03738	英語講読Ⅱ	1	山田 晃子	26	日	○	○	○	15年以前入学生
	03017	英語リーディングⅠ	1	松浦 和宏	B31	日	○	○	○	16年以降入学生	03039	英語リーディングⅡ	1	チャドウィック ハリー	D41	日	○	○	○	16年以降入学生
	03717	英語講読Ⅰ	1	松浦 和宏	B31	日	○	○	○	15年以前入学生	03739	英語講読Ⅱ	1	チャドウィック ハリー	D41	日	○	○	○	15年以前入学生
	03018	英語リーディングⅠ	1	渡部 あさみ	11	日	○	○	○	16年以降入学生	03040	英語リーディングⅡ	1	渡部 あさみ	11	日	○	○	○	16年以降入学生
	03718	英語講読Ⅰ	1	渡部 あさみ	11	日	○	○	○	15年以前入学生	03740	英語講読Ⅱ	1	渡部 あさみ	11	日	○	○	○	15年以前入学生
	03019	英語リーディングⅠ	1	赤間 荘太	12	日	○	○	○	16年以降入学生	03041	英語リーディングⅡ	1	赤間 荘太	12	日	○	○	○	16年以降入学生
	03719	英語講読Ⅰ	1	赤間 荘太	12	日	○	○	○	15年以前入学生	03741	英語講読Ⅱ	1	赤間 荘太	12	日	○	○	○	15年以前入学生
	03020	英語リーディングⅠ	1	上村 仁司	24	日	○	○	○	16年以降入学生	03042	英語リーディングⅡ	1	上村 仁司	24	日	○	○	○	16年以降入学生
	03720	英語講読Ⅰ	1	上村 仁司	24	日	○	○	○	15年以前入学生	03742	英語講読Ⅱ	1	上村 仁司	24	日	○	○	○	15年以前入学生
	03021	英語リーディングⅠ	1	目時 光紀	23	日	○	○	○	16年以降入学生	03043	英語リーディングⅡ	1	目時 光紀	23	日	○	○	○	16年以降入学生
	03721	英語講読Ⅰ	1	目時 光紀	23	日	○	○	○	15年以前入学生	03743	英語講読Ⅱ	1	目時 光紀	23	日	○	○	○	15年以前入学生
	03022	英語リーディングⅠ	1	上村 真代	14	日	○	○	○	16年以降入学生	03044	英語リーディングⅡ	1	上村 真代	14	日	○	○	○	16年以降入学生
	03722	英語講読Ⅰ	1	上村 真代	14	日	○	○	○	15年以前入学生	03744	英語講読Ⅱ	1	上村 真代	14	日	○	○	○	15年以前入学生
	03099	英語特講Ⅰ	1	岩田 哲	コンA3	日	○	○	○		03107	英語特講Ⅱ	1	岩田 哲	コンA3	日	○	○	○	
	03188	ドイツ語基礎Ⅰ	1	北原 寛子	25	○	○	○	○		03216	ドイツ語基礎Ⅱ	1	北原 寛子	25	○	○	○	○	
	03267	フランス語基礎Ⅰ	1	一條 由紀	29	○	○	○	○		03293	フランス語基礎Ⅱ	1	一條 由紀	29	○	○	○	○	
	03617	韓国・朝鮮語言語演習Ⅰ	2	呉 明照	15	○	○	○	○		03578	韓国・朝鮮語文化Ⅰ	2	辻 弘範	16	○	○	○	○	
	01304	日本語文章表現Ⅰ	2	歌代 崇史	コンC	○	○	○	○	外国人留学生ののみ	03619	韓国・朝鮮語言語演習Ⅱ	2	呉 明照	15	○	○	○	○	
										01308	日本語文章表現Ⅱ	2	歌代 崇史	コンC	○	○	○	○	外国人留学生ののみ	
1210																				
1240	03061	英語コミュニケーションⅠ	1	チャドウィック ハリー	D41	日	○	○	○	16年以降入学生	03082	英語コミュニケーションⅡ	1	チャドウィック ハリー	D41	日	○	○	○	16年以降入学生
	03761	オーラルコミュニケーションⅠ	1	チャドウィック ハリー	D41	日	○	○	○	15年以前入学生	03782	オーラルコミュニケーションⅡ	1	チャドウィック ハリー	D41	日	○	○	○	15年以前入学生
	03103	英語特講Ⅰ	1	岩田 哲	コンA3	日	○	○	○		03110	英語特講Ⅱ	1	岩田 哲	コンA3	日	○	○	○	
	03104	英語特講Ⅱ	1	平田 洋子	CALL	日	○	○	○		03111	英語特講Ⅲ	1	平田 洋子	CALL	日	○	○	○	
	03196	ドイツ語基礎Ⅰ	1	塩谷 幸子	24	○	○	○	○		03225	ドイツ語基礎Ⅱ	1	塩谷 幸子	24	○	○	○	○	
	03207	ドイツ語会話Ⅰ	1	ハインマン トーラルフ	11	○	○	○	○		03236	ドイツ語会話Ⅱ	1	ハインマン トーラルフ	11	○	○	○	○	
	03337	中国語基礎Ⅰ	1	池田 亜希子	29	○	○	○	○		03472	中国語基礎Ⅱ	1	池田 亜希子	29	○	○	○	○	
	03338	中国語基礎Ⅱ	1	中根 研一	27	○	○	○	○		03473	中国語基礎Ⅲ	1	中根 研一	27	○	○	○	○	
	03339	中国語基礎Ⅲ	1	杉江 聡子	D40	○	○	○	○		03474	中国語基礎Ⅳ	1	杉江 聡子	D40	○	○	○	○	
	03340	中国語基礎Ⅳ	1	日野杉 匡大	26	○	○	○	○		03475	中国語基礎Ⅴ	1	日野杉 匡大	26	○	○	○	○	
	03352	中国語会話Ⅰ	1	楊 安娜	28	○	○	○	○		03487	中国語会話Ⅱ	1	楊 安娜	28	○	○	○	○	
	03353	中国語会話Ⅱ	1	高 翔	23	○	○	○	○		03488	中国語会話Ⅲ	1	高 翔	23	○	○	○	○	
	03523	ロシア語基礎Ⅰ	1	清沢 紫織	D42	○	○	○	○		03530	ロシア語基礎Ⅱ	1	鈴木 理奈	D42	○	○	○	○	
	03159	英語文化演習ⅠC	2	佐藤 ケイト	13	日	○	○	○		03177	英語文化演習ⅡC	2	佐藤 ケイト	13	日	○	○	○	
	01103	コンピュータ科学Ⅰ	2	前田 秀基	遠隔	○	○	○	○		01003	健康とスポーツの科学Ⅰ	2	内藤 貴司	32	○	○	○	○	
	01170	歴史学Ⅰ(歴史と歴史学)	2	松戸 清裕	40	○	○	○	○		01115	コンピュータ科学Ⅱ	2	前田 秀基	遠隔	○	○	○	○	
	01130	論理学Ⅰ	2	高谷 遼平	41	○	○	○	○		01176	考古学	2	澤井 玄	50	○	○	○	○	
	01266	統計学Ⅰ	2	青木 雅允	E21	○	○	○	○		01172	歴史学Ⅱ(ヨーロッパ現代史)	2	松戸 清裕	40	○	○	○	○	
	01317	自然科学特別講義(ものづくりの化学Ⅰ)	2	久保 勘二	自然	○	○	○	○		01131	論理学Ⅱ	2	高谷 遼平	41	○	○	○	○	
	01288	北方圏文化論	2	澤井 玄	50	○	○	○	○		01340	人文科学特別講義(日本仏教概論)	2	鈴木 英之	31	○	○	○	○	
										01269	統計学Ⅱ	2	青木 雅允	E21	○	○	○	○		
1410																				
1420	03062	英語コミュニケーションⅠ	1	チャドウィック ハリー	D41	日	○	○	○	16年以降入学生	03083	英語コミュニケーションⅡ	1	チャドウィック ハリー	D41	日	○	○	○	16年以降入学生
	03762	オーラルコミュニケーションⅠ	1	チャドウィック ハリー	D41	日	○	○	○	15年以前入学生	03783	オーラルコミュニケーションⅡ	1	チャドウィック ハリー	D41	日	○	○	○	15年以前入学生
	03064	英語コミュニケーションⅠ	1	平田 洋子	13	日	○	○	○											

【 専 門 教 育 科 目 】

木曜日

時 限	第 1 学 期									第 2 学 期										
	必修 履修コード	授 業 科 目	単 位	担 当 教 員	教 室	1 年	2 年	3 年	4 年	備 考	必修 履修コード	授 業 科 目	単 位	担 当 教 員	教 室	1 年	2 年	3 年	4 年	備 考
9:00	英 17045	Global English III	1	二ノ宮 寛子	コンE	人	人	人			英 17049	Global English IV	1	二ノ宮 寛子	CALL	人	人	人		
	英 17079	Global English III	1	田辺 智也	CALL	人	人	人			英 17080	Global English IV	1	田辺 智也	コンE	人	人	人		
1																				
10:30	英 17044	Global English III	1	二ノ宮 寛子	コンE	人	人	人			英 17048	Global English IV	1	二ノ宮 寛子	CALL	人	人	人		
	英 17043	Global English III	1	田辺 智也	CALL	人	人	人			英 17047	Global English IV	1	田辺 智也	コンE	人	人	人		
2																				
12:10	17005	Cultural Perspectives in English III	2	アンダーソン デビッド	地域	人	人	人			17007	Cultural Perspectives in English IV	2	アンダーソン デビッド	地域	人	人	人		
	17006	Cultural Perspectives in English III	2	マンビ イアン	コンE	人	人	人			17008	Cultural Perspectives in English IV	2	マンビ イアン	コンE	人	人	人		
12:40	17460	日本史特論II	2	郡司 淳	C31	人	人	人	日本文化科目		17142	英米文学講読II	2	赤間 荘太	20	英	人	人	英米文化科目	
	17435	日本語学特論II	2	徳永 良次	16	人	人	人	日本文化科目											
3																				
14:10											17392	人文地理学II	2	菊地 達夫	34	人	人	人	人	
4																				
15:30	英 17011	Communication Skills I	2	マンビ イアン	13	人	人	人	月2連動		英 17017	Communication Skills II	2	マンビ イアン	13	人	人	人	人	月2連動
	英 17012	Communication Skills I	2	ゼフ ブリックリン	14	人	人	人	月2連動		英 17018	Communication Skills II	2	ゼフ ブリックリン	14	人	人	人	人	月2連動
16:00	英 17013	Communication Skills I	2	パロー スティーブン	D40	人	人	人	月2連動		英 17019	Communication Skills II	2	パロー スティーブン	D40	人	人	人	人	月2連動
	英 17014	Communication Skills I	2	ウリアム アックマンダー ジョージ	D41	人	人	人	月2連動		英 17020	Communication Skills II	2	ウリアム アックマンダー ジョージ	D41	人	人	人	人	月2連動
	英 17015	Communication Skills I	2	シュガーマン ダイアナ	D31	人	人	人	月2連動		英 17021	Communication Skills II	2	シュガーマン ダイアナ	D31	人	人	人	人	月2連動
	英 17016	Communication Skills I	2	ペリー ジェフリー アレン	D50	人	人	人	月2連動		英 17022	Communication Skills II	2	ペリー ジェフリー アレン	D50	人	人	人	人	月2連動
	-	Communication Skills I	-	コンピュータ使用時	コンA1	人	人	人			17505	ボランティアシップ(一般)	2	澤井 玄	20	人	人	人	人	通年
	-	Communication Skills I	-	コンピュータ使用時	地域	人	人	人			17305	ボランティアシップ(英語教育)	2	田中 洋也	24	人	人	人	人	通年
	-	Communication Skills I	-	コンピュータ使用時	CALL	人	人	人			17427	東洋史	2	川口 琢司	E20	人	人	人	人	
	17505	ボランティアシップ(一般)	2	澤井 玄	20	人	人	人	通年											
	17305	ボランティアシップ(英語教育)	2	田中 洋也	24	人	人	人	通年											
	17456	日本史	2	石黒 清裕	E20	人	人	人												
5	17177	漢文学	2	熊 征	34	人	人	人	日本文化科目											
17:30																				

※日本文化科目：英米文化学科は8単位まで卒業要件に算入
 ※英米文化科目：日本文化学科は8単位まで卒業要件に算入

【一般教育科目】

金曜日

時限	第 1 学 期								第 2 学 期											
	履修コード	授 業 科 目	単 位	担 当 教 員	教 室	1年	2年	3年	4年	備 考	履修コード	授 業 科 目	単 位	担 当 教 員	教 室	1年	2年	3年	4年	備 考
900	01039	体育実技ⅠA (バスケットボール)	1	内藤 貴司	体育館	○	○	○	○		01083	体育実技ⅠB (バスケットボール)	1	内藤 貴司	体育館	○	○	○	○	
	01040	体育実技ⅡA (ウエイトトレーニング)	1	福家 健宗	体育館	○	○	○	○		01084	体育実技ⅡB (ウエイトトレーニング)	1	福家 健宗	体育館	○	○	○	○	
	01041	体育実技ⅢA (卓球)	1	岡 健吾	体育館	○	○	○	○		01085	体育実技ⅢB (卓球)	1	岡 健吾	体育館	○	○	○	○	
	01042	体育実技ⅣA (フットサル)	1	吉田 充	体育館	○	○	○	○		01086	体育実技ⅣB (レクリエーションスポーツ)	1	吉田 充	体育館	○	○	○	○	
	01112	コンピュータ科学	2	船川 大樹	遠隔	○	○	○	○		01307	日本語読解・構文Ⅱ	2	藤原 安佐	26	○	○	○	○	外国人留生のみ
	01303	日本語読解・構文Ⅰ	2	藤原 安佐	26	○	○	○	○	外国人留生のみ										
1																				
1030																				
1040	01043	体育実技ⅠA (バスケットボール)	1	内藤 貴司	体育館	○	○	○	○		01087	体育実技ⅠB (バスケットボール)	1	内藤 貴司	体育館	○	○	○	○	
	01044	体育実技ⅡA (ウエイトトレーニング)	1	福家 健宗	体育館	○	○	○	○		01088	体育実技ⅡB (ウエイトトレーニング)	1	福家 健宗	体育館	○	○	○	○	
	01045	体育実技ⅢA (卓球)	1	岡 健吾	体育館	○	○	○	○		01089	体育実技ⅢB (卓球)	1	岡 健吾	体育館	○	○	○	○	
	01046	体育実技ⅣA (フットサル)	1	吉田 充	体育館	○	○	○	○		01090	体育実技ⅣB (レクリエーションスポーツ)	1	吉田 充	体育館	○	○	○	○	
	03569	韓国・朝鮮語会話Ⅰ	1	金 美花	B31	○	○	○	○		03590	韓国・朝鮮語会話Ⅱ	1	金 美花	B31	○	○	○	○	
	03140	英語コミュニケーションⅢ	1	ブシャー ジェレミ	AV1	日	○	○	○	16年以降入学生	03144	英語コミュニケーションⅣ	1	ウィリアムス アレックサンダー ジョージ	AV1	日	○	○	○	16年以降入学生
	03711	英語講読Ⅰ	1	ブシャー ジェレミ	AV1	日	○	○	○	15年以前入学生	03733	英語講読Ⅱ	1	ウィリアムス アレックサンダー ジョージ	AV1	日	○	○	○	15年以前入学生
	03157	英語文化演習ⅠB	2	渡部 あさみ	11	日	○	○	○		03175	英語文化演習ⅡB	2	渡部 あさみ	11	日	○	○	○	
	03327	フランス語言語文化演習Ⅰ	2	門間 広明	23				○		03328	フランス語言語文化演習Ⅱ	2	門間 広明	23				○	
1240																				
1410																				
1420	03570	韓国・朝鮮語会話Ⅰ	1	金 美花	B31	○	○	○	○		03214	ドイツ語文化Ⅰ	2	北原 寛子	25	○	○	○	○	
	03153	英語文化演習ⅠA	2	岩田 哲	27	日	○	○	○		03591	韓国・朝鮮語会話Ⅱ	1	金 美花	B31	○	○	○	○	
	03161	英語文化演習ⅠC	2	浦野 研	D40	日	○	○	○		03171	英語文化演習ⅡA	2	岩田 哲	27	日	○	○	○	
	03323	フランス語文化演習Ⅰ	2	一條 由紀	29				○		03179	英語文化演習ⅡC	2	浦野 研	D40	日	○	○	○	
	03616	韓国・朝鮮語文化演習Ⅰ	2	辻 弘範	23				○		03325	フランス語文化演習Ⅱ	2	一條 由紀	29				○	
	01286	北海道史	2	木村 由美	41	○	○	○	○		03618	韓国・朝鮮語文化演習Ⅱ	2	辻 弘範	23				○	
1600																				
1650																				
1720																				

【 専 門 教 育 科 目 】

金曜日

時 限	第 1 学 期								第 2 学 期													
	必修 履修コード	授 業 科 目	単 位	担 当 教 員	教 室	1 年	2 年	3 年	4 年	備 考	必修 履修コード	授 業 科 目	単 位	担 当 教 員	教 室	1 年	2 年	3 年	4 年	備 考		
9:00		17140 英米文学講読 I	2	岡本 晃幸	21		英	人	人	英米文化科目												
	1																					
10:30																						
10:40	英	17061 Reading I	1	ジョンソン ロバート	13	人	人	人	人		英	17065 Reading II	1	ジョンソン ロバート	13	人	人	人	人			
	英	17062 Reading I	1	ゼフ ブリックリン	14	人	人	人	人		英	17066 Reading II	1	ゼフ ブリックリン	14	人	人	人	人			
	英	17063 Reading I	1	マンビ イアン	25	人	人	人	人		英	17067 Reading II	1	マンビ イアン	25	人	人	人	人			
	英	17064 Reading I	1	ジョージ マイケル	26	人	人	人	人		英	17068 Reading II	1	ジョージ マイケル	26	人	人	人	人			
		17457 日本史概論 I	2	片岡 耕平	32	日	人	人	人			17458 日本史概論 II	2	郡司 淳	50	日	人	人	人			
		17125 英語学概論 I	2	上野 誠治	22	人	人	人	人			17440 日本語教授法 II	2	丸島 歩	D20	人	人	人	人			
		17439 日本語教授法 I	2	丸島 歩	31	人	人	人	人			17143 英米文学講読 II	2	上村 真代	15	英	人	人	人	英米文化科目		
		17139 英米文学講読 I	2	上村 真代	15	英	人	人	人	英米文化科目		17127 英語学特論 I	2	上野 誠治	D30	人	人	人	人	英米文化科目		
		17120 アメリカ史特論	2	大森 一輝	50	人	人	人	人	英米文化科目												
12:10	英	17095 Writing I	1	ゼフ ブリックリン	マルチ	人	人	人	人		英	17101 Writing II	1	ゼフ ブリックリン	マルチ	人	人	人	人			
	人	17189 人文学演習 A	2	大石 和久	AV1	人	人	人	人		人	17275 人文学演習 B	2	片岡 耕平	A203	人	人	人	人			
	人	17190 人文学演習 A	2	杉江 聡子	A206	人	人	人	人		人	17249 人文学演習 B	2	郡司 淳	A206	人	人	人	人			
	人	17192 人文学演習 A	2	南 明世	A204	人	人	人	人		人	17245 人文学演習 B	2	関本 真乃	A301	人	人	人	人			
	人	17200 人文学演習 A	2	鈴木 英之	A205	人	人	人	人		人	17283 人文学演習 B	2	清沢 紫織	D101	人	人	人	人			
	人	17194 人文学演習 A	2	田中 綾	D403	人	人	人	人		人	17273 人文学演習 B	2	テレンクト アイトル	A205	人	人	人	人			
	人	17199 人文学演習 A	2	谷端 郷	コンC	人	人	人	人		人	17284 人文学演習 B	2	徳永 良次	A202	人	人	人	人			
	人	17198 人文学演習 A	2	丸島 歩	A202	人	人	人	人		人	17263 人文学演習 B	2	上野 誠治	20	人	人	人	人			
	人	17204 人文学演習 A	2	大森 一輝	A302	人	人	人	人		人	17260 人文学演習 B	2	小柳 敦史	A302	人	人	人	人			
	人	17207 人文学演習 A	2	佐藤 貴史	AV5	人	人	人	人		人	17295 人文学演習 B	2	柴田 崇	A303	人	人	人	人			
14:10	人	17209 人文学演習 A	2	田中 洋也	A304	人	人	人	人		人	17269 人文学演習 B	2	仲松 優子	A305	人	人	人	人			
	人	17239 人文学演習 A	2	仲丸 英起	A301	人	人	人	人		人	17264 人文学演習 B	2	森川 慎也	AV1	人	人	人	人			
	人	17212 人文学演習 A	2	渡部 あさみ	D402	人	人	人	人		人	17251 人文学演習 B	2	金城 達也	AV5	人	人	人	人			
	人	17193 人文学演習 A	2	金城 達也	A303	人	人	人	人		人	17498 日本文化特論 I	2	鈴木 英之	A304	人	人	人	人	日本文化科目		
	人	17180 現代メディア論	2	柴田 崇	31	人	人	人	人	英米文化科目	人	17121 アメリカ文化特論	2	渡部 あさみ	33	人	人	人	人	英米文化科目		
14:20	英	17094 Writing I	1	マンビ イアン	コンC	人	人	人	人		英	17100 Writing II	1	マンビ イアン	コンC	人	人	人	人			
	英	17096 Writing I	1	ジョンソン ロバート	コンD	人	人	人	人		英	17102 Writing II	1	ジョンソン ロバート	コンD	人	人	人	人			
		17461 日本文化概論 I	2	鈴木 英之	34	日	人	人	人			17126 英語学概論 II	2	田中 洋也	33	人	人	人	人			
		17178 キリスト教文化論	2	佐藤 貴史	33	人	人	人	人			17010 Cultural Perspectives in English VI	2	有泉 さおり	CALL	人	人	人	人			
		17009 Cultural Perspectives in English V	2	有泉 さおり	CALL	人	人	人	人													
		17179 現代人類学	2	小松 かおり	31	人	人	人	人	英米文化科目												
15:50																						
16:00																						
17:30																						

※ 日本文化科目：英米文化科目は 8 単位まで卒業要件に算入
 ※ 英米文化科目：日本文化科目は 8 単位まで卒業要件に算入

【一般教育科目】

土曜日

時 限	第 1 学 期								第 2 学 期											
	履修コード	授 業 科 目	単 位	担 当 教 員	教 室	1 年	2 年	3 年	4 年	備 考	履修コード	授 業 科 目	単 位	担 当 教 員	教 室	1 年	2 年	3 年	4 年	備 考
9:00	01047	体育実技ⅠA (サッカー)	1	吉田 充	清田 G	○	○	○	○		03478	中国語基礎Ⅱ	1	網谷 義男	20	○	○	○	○	
	01048	体育実技ⅡA (硬式テニス)	1	内藤 貴司	清田 G	○	○	○	○		01163	異文化コミュニケーション	2	石井 晴子	D31	○	○	○	○	
	01049	体育実技ⅢA (ソフトボール)	1	伊熊 克己	清田 G	○	○	○	○		01159	芸術論Ⅱ	2	原井 憲二	D30	○	○	○	○	
	01050	体育実技ⅣA (軟式野球)	1	田中 昭憲	清田 G	○	○	○	○											
	03343	中国語基礎Ⅰ	1	網谷 義男	20	○	○	○	○											
	01142	【抽選】人間関係論	2	田中 勝則	42	○	○	○	○											
1	01154	芸術論Ⅰ	2	原井 憲二	D30	○	○	○	○											
10:30																				
10:40	----	体育実技ⅠA (サッカー)	1	吉田 充	清田 G	○	○	○	○		03227	ドイツ語基礎Ⅱ	1	荻原 達夫	25	○	○	○	○	
	----	体育実技ⅡA (硬式テニス)	1	内藤 貴司	清田 G	○	○	○	○		03554	ロシア語文化演習Ⅱ	2	大廣 料子	12			○	○	
	----	体育実技ⅢA (ソフトボール)	1	伊熊 克己	清田 G	○	○	○	○		03522	中国語言語文化演習Ⅱ	2	中根 研一	CALL				○	
	----	体育実技ⅣA (軟式野球)	1	田中 昭憲	清田 G	○	○	○	○											
	03198	ドイツ語基礎Ⅰ	1	荻原 達夫	25	○	○	○	○											
	03552	ロシア語文化演習Ⅰ	2	清沢 紫織	12				○											
2	03521	中国語言語文化演習Ⅰ	2	中根 研一	CALL				○											
12:10																				
12:40	----	体育実技ⅠA (サッカー)	1	吉田 充	清田 G	○	○	○	○		03200	ドイツ語基礎Ⅰ (半期連続)	1	荻原 達夫	25	○	○	○	○	
	----	体育実技ⅡA (硬式テニス)	1	内藤 貴司	清田 G	○	○	○	○		03229	ドイツ語基礎Ⅱ (半期連続)	1	荻原 達夫	25	○	○	○	○	
	----	体育実技ⅢA (ソフトボール)	1	伊熊 克己	清田 G	○	○	○	○		03272	フランス語基礎Ⅰ (半期連続)	1	黒沢 恵美子	26	○	○	○	○	
	----	体育実技ⅣA (軟式野球)	1	田中 昭憲	清田 G	○	○	○	○		03298	フランス語基礎Ⅱ (半期連続)	1	黒沢 恵美子	26	○	○	○	○	
	03556	ロシア語言語文化演習Ⅰ	2	清沢 紫織	12				○		03346	中国語基礎Ⅰ (半期連続)	1	中根 研一	23	○	○	○	○	
											03481	中国語基礎Ⅱ (半期連続)	1	中根 研一	23	○	○	○	○	
											03525	ロシア語基礎Ⅰ (半期連続)	1	大廣 料子	12	○	○	○	○	
											03533	ロシア語基礎Ⅱ (半期連続)	1	大廣 料子	12	○	○	○	○	
											03567	韓国・朝鮮語基礎Ⅰ (半期連続)	1	李 英愛	29	○	○	○	○	
											03588	韓国・朝鮮語基礎Ⅱ (半期連続)	1	李 英愛	29	○	○	○	○	
											03247	ドイツ語基礎Ⅲ (半期連続)	1	山藤 顕	27		○	○	○	
											03256	ドイツ語基礎Ⅳ (半期連続)	1	山藤 顕	27		○	○	○	
											03310	フランス語基礎Ⅲ (半期連続)	1	三浦 なつみ	28		○	○	○	
											03319	フランス語基礎Ⅳ (半期連続)	1	三浦 なつみ	28		○	○	○	
											03502	中国語基礎Ⅲ (半期連続)	1	杉江 聡子	20		○	○	○	
											03513	中国語基礎Ⅳ (半期連続)	1	杉江 聡子	20		○	○	○	
											03542	ロシア語基礎Ⅲ (半期連続)	1	清沢 紫織	13		○	○	○	
											03549	ロシア語基礎Ⅳ (半期連続)	1	清沢 紫織	13		○	○	○	
											03603	韓国・朝鮮語基礎Ⅲ (半期連続)	1	崔 鉉鎮	D40		○	○	○	
											03612	韓国・朝鮮語基礎Ⅳ (半期連続)	1	崔 鉉鎮	D40		○	○	○	
14:10																				
14:20	01343	教養科目特別講義 (情報リテラシー)	2	複数の教員	遠隔	○	○	○	○		----	ドイツ語基礎Ⅰ (半期連続)	1	荻原 達夫	25	○	○	○	○	
											----	ドイツ語基礎Ⅱ (半期連続)	1	荻原 達夫	25	○	○	○	○	
											----	フランス語基礎Ⅰ (半期連続)	1	黒沢 恵美子	26	○	○	○	○	
											----	フランス語基礎Ⅱ (半期連続)	1	黒沢 恵美子	26	○	○	○	○	
											----	中国語基礎Ⅰ (半期連続)	1	中根 研一	23	○	○	○	○	
											----	中国語基礎Ⅱ (半期連続)	1	中根 研一	23	○	○	○	○	
											----	ロシア語基礎Ⅰ (半期連続)	1	大廣 料子	12	○	○	○	○	
											----	ロシア語基礎Ⅱ (半期連続)	1	大廣 料子	12	○	○	○	○	
											----	韓国・朝鮮語基礎Ⅰ (半期連続)	1	李 英愛	29	○	○	○	○	
											----	韓国・朝鮮語基礎Ⅱ (半期連続)	1	李 英愛	29	○	○	○	○	
											----	ドイツ語基礎Ⅲ (半期連続)	1	山藤 顕	27		○	○	○	
											----	ドイツ語基礎Ⅳ (半期連続)	1	山藤 顕	27		○	○	○	
											----	フランス語基礎Ⅲ (半期連続)	1	三浦 なつみ	28		○	○	○	
											----	フランス語基礎Ⅳ (半期連続)	1	三浦 なつみ	28		○	○	○	
										----	中国語基礎Ⅲ (半期連続)	1	杉江 聡子	20		○	○	○		
										----	中国語基礎Ⅳ (半期連続)	1	杉江 聡子	20		○	○	○		
										----	ロシア語基礎Ⅲ (半期連続)	1	清沢 紫織	13		○	○	○		
										----	ロシア語基礎Ⅳ (半期連続)	1	清沢 紫織	13		○	○	○		
										----	韓国・朝鮮語基礎Ⅲ (半期連続)	1	崔 鉉鎮	D40		○	○	○		
										----	韓国・朝鮮語基礎Ⅳ (半期連続)	1	崔 鉉鎮	D40		○	○	○		
15:50																				
16:00											01330	社会科学特別講義 (フラインガール・プランニング)	2	赤石 篤紀	コンE	○	○			2023年度以降入学生
5																				
17:30																				

集中講義

時 限	第 1 学 期								第 2 学 期											
	履修コード	授 業 科 目	単 位	担 当 教 員	教 室	1 年	2 年	3 年	4 年	備 考	履修コード	授 業 科 目	単 位	担 当 教 員	教 室	1 年	2 年	3 年	4 年	備 考
1	01331	社会科学特別講義 (GIS 現地調査入門)	2	複数の教員	地域	○	○	○	○		01332	社会科学特別講義 (GIS 現地調査基礎)	2	複数の教員	地域	○	○	○	○	

【 専 門 教 育 科 目 】

土曜日

時 限	第 1 学 期									第 2 学 期										
	必修 履修コード	授 業 科 目	単 位	担 当 教 員	教 室	1 年	2 年	3 年	4 年	備 考	必修 履修コード	授 業 科 目	単 位	担 当 教 員	教 室	1 年	2 年	3 年	4 年	備 考
9:00																				
1																				
10:30																				
10:40											17504	北方考古学	2	高倉 純	14			人	人	日本文化科目
2																				
12:10																				
12:40																				
3																				
14:10																				
14:20	17303	英米文化特別演習 I	2	複数の教員	CALL	人	人	人	人											
4																				
15:50																				
16:00	17303	英米文化特別演習 I	2	複数の教員	CALL	人	人	人	人											
5																				
17:30																				

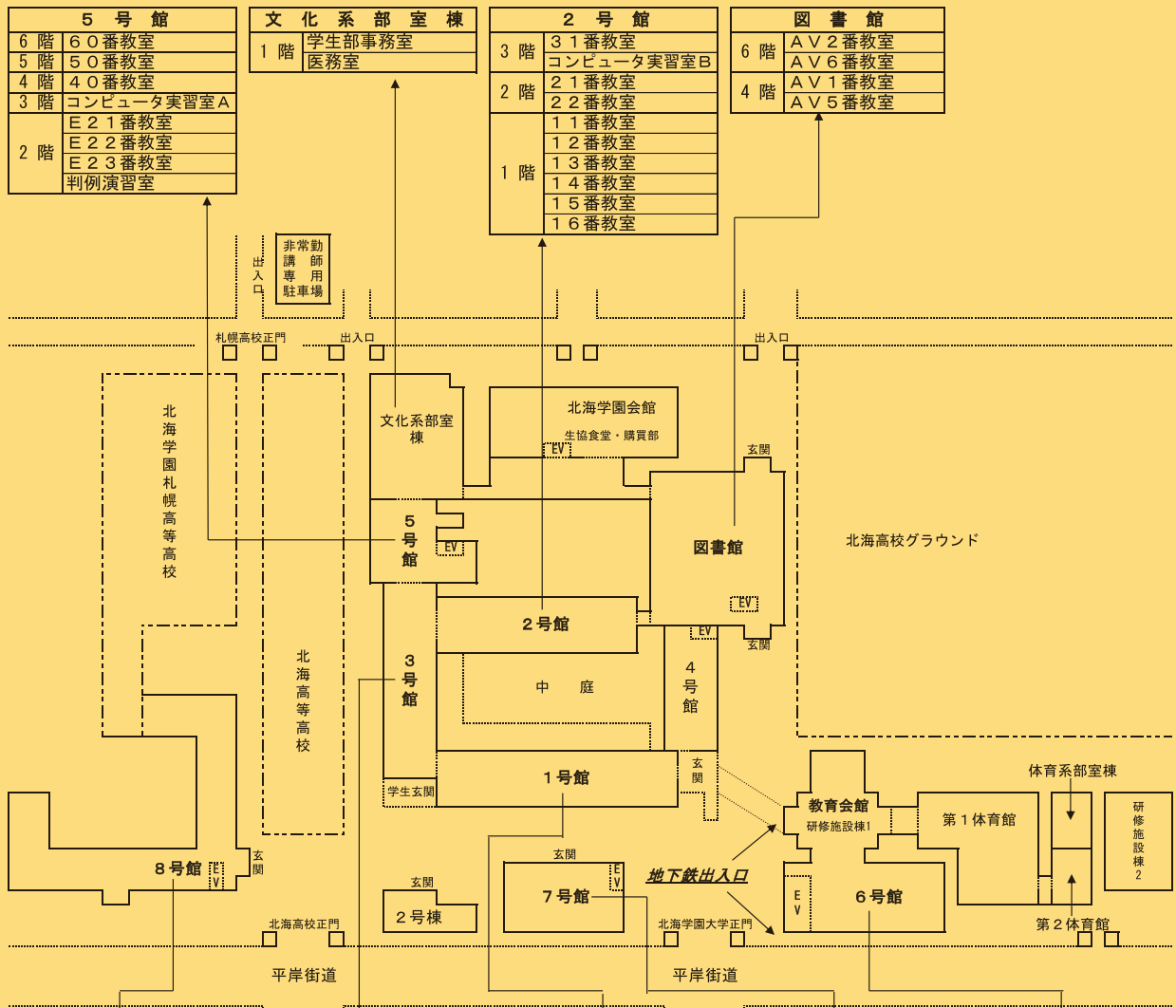
※日本文化科目：英米文化学科は 8 単位まで卒業要件に算入
 ※英米文化科目：日本文化学科は 8 単位まで卒業要件に算入

集中・その他

時 限	必修 履修コード	授 業 科 目	単 位	担 当 教 員	教 室	1 年	2 年	3 年	4 年	備 考	必修 履修コード	授 業 科 目	単 位	担 当 教 員	教 室	1 年	2 年	3 年	4 年	備 考
日	17395	卒業研究	4	テレント アイトル					日		17304	文化遺産特別演習 (関東)	2	複数の教員		人	人	人	人	
日	17397	卒業研究	4	片岡 耕平					日		17302	英米文化特別演習 II	2	複数の教員		人	人	人	人	
日	17398	卒業研究	4	大石 和久					日		17306	英米文化特別演習 III	2	複数の教員		人	人	人	人	
日	17400	卒業研究	4	郡司 淳					日		17530	国際文化特別演習	1	複数の教員			人	人	人	ガイダンスにて指示
日	17404	卒業研究	4	手塚 薫					日		17497	日本文化特別演習	2	複数の教員			人	人	人	
日	17396	卒業研究	4	関本 真乃					日		17122	インターンシップ	1	複数の教員			人	人	人	申請に基づき単位認定
日	17406	卒業研究	4	徳永 良次					日		17438	日本語教育特別演習	2	丸島 歩				人	人	
日	17407	卒業研究	4	丸島 歩					日		17519	伝統文化特別実習 (服飾)	1	遠藤 啓子					人	
日	17409	卒業研究	4	鈴木 英之					日		17521	伝統文化特別実習 (茶)	1	大森 由美子					人	人
日	17403	卒業研究	4	田中 綾					日		17522	伝統文化特別実習 (生け花)	1	押田 伸子					人	人
英	17411	卒業研究	4	小柳 敦史				英												
英	17413	卒業研究	4	大森 一輝				英												
英	17414	卒業研究	4	上野 誠治				英												
英	17415	卒業研究	4	森川 慎也				英												
英	17417	卒業研究	4	柴田 崇				英												
英	17418	卒業研究	4	田中 洋也				英												
英	17419	卒業研究	4	仲丸 英起				英												
英	17410	卒業研究	4	ブシャー ジェレミ				英												
英	17421	卒業研究	4	渡部 あさみ				英												
英	17416	卒業研究	4	佐藤 貴史				英												
英	17420	卒業研究	4	仲松 優子				英												

※日本文化科目：英米文化学科は 8 単位まで卒業要件に算入
 ※英米文化科目：日本文化学科は 8 単位まで卒業要件に算入

北海学園大学 校舎教室等配置図



5号館	
6階	60番教室
5階	50番教室
4階	40番教室
3階	コンピュータ実習室A
2階	E21番教室
	E22番教室
	E23番教室
	判例演習室

文化系部室棟	
1階	学生部事務室
	医務室

2号館	
3階	31番教室
	コンピュータ実習室B
2階	21番教室
	22番教室
1階	11番教室
	12番教室
	13番教室
	14番教室
	15番教室
	16番教室

図書館	
6階	AV2番教室
	AV6番教室
4階	AV1番教室
	AV5番教室

8号館	
4階	B41教室
	B42教室
3階	B31教室
	B32教室
	B301
	B302
自然科学実験室	
2階	B201
	B202
	B203
	B204
	B205
	B206
	B207
	B208
	B209
	B210
	B211
	B212
	B213
	B214
	B215

3号館	
4階	41番教室
	42番教室
3階	32番教室
	33番教室
	コンピュータ実習室C
	コンピュータ実習室D
2階	20番教室
	23番教室
	24番教室
	25番教室
	26番教室
	27番教室
	28番教室
	29番教室
	E20番教室
	第4会議室
1階	非常勤講師室
	学部事務室

1号館	
3階	34番教室
	A301
	A302
	A303
	A304
A305	
2階	A201
	A202
	A203
	A204
	A205
	A206
	A207
1階	事務部事務室
	キャリア支援センター事務室
	入試部事務室

7号館	
6階	D601
	コンピュータ実習室E
	マルチメディア実習室
5階	行動科学実験室1
	行動科学実験室2
	D50番教室
	D501
	D502
	D503
	D504
D505	
D506	
D507	
地域経済情報検索室1・2	
4階	D40番教室
	D41番教室
	D42番教室
	D401
	D402
D403	
D404	
D405	
3階	D30番教室
	D31番教室
2階	D20番教室
1階	D101
	D102
	D103
教務センター事務室	

6号館	
3階	C30番教室
	C31番教室
	C32番教室
	C301
	C302
	C303
CALL教室	